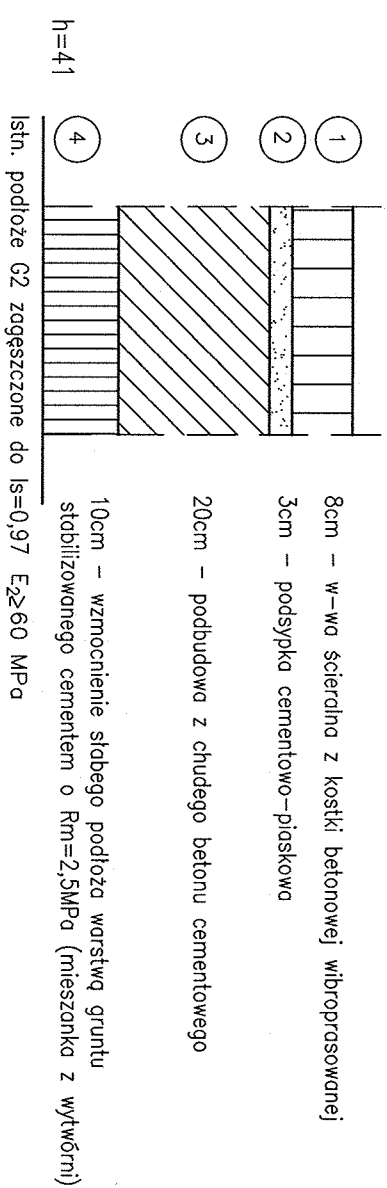
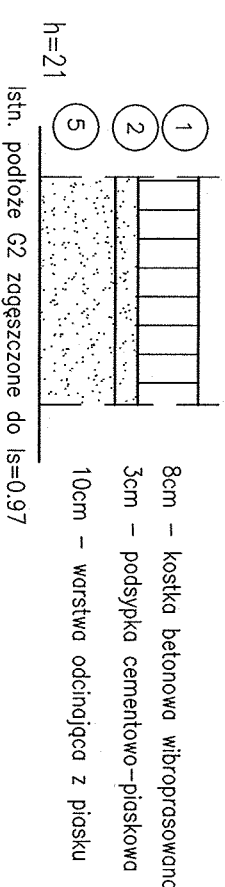


KONSTRUKCJE NAWIERZCHNI:

A. Nawierzchnia projektowanych zjazdów, dróg manewrowych i miejsc postojowych w wykopie (korytowanie)

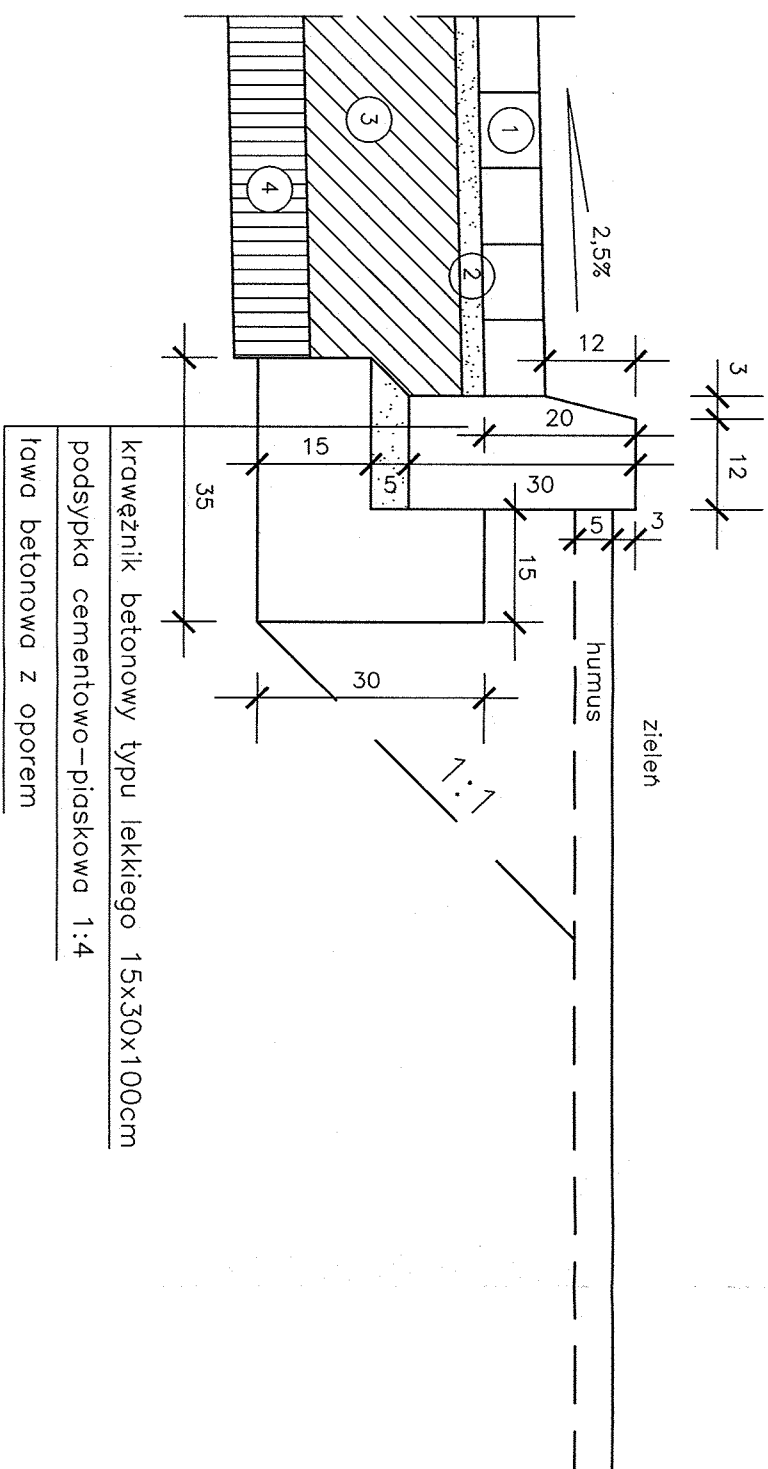


B. Chodniki



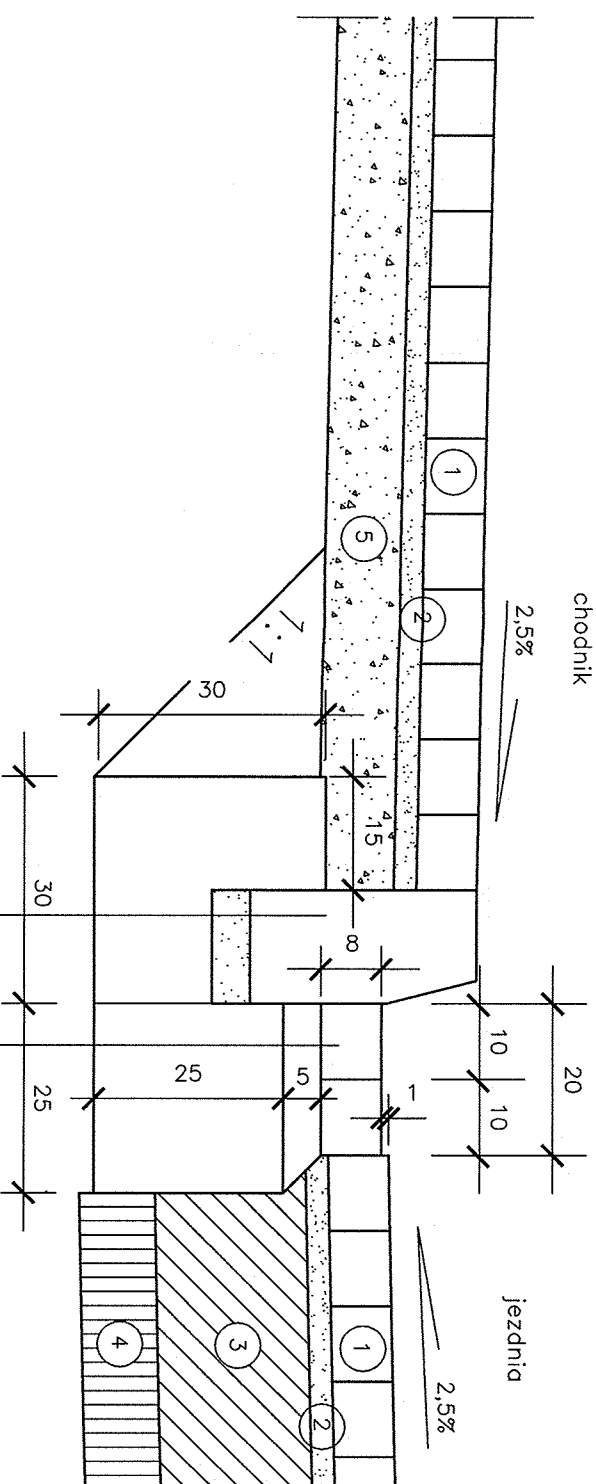
Krawężnik betonowy typu lekkiego 15x30cm na ławie betonowej z oporem

Skala 1:10



Krawężnik betonowy typu lekkiego 15x30cm ze ściekiem przykrawężnikowym z kostki betonowej

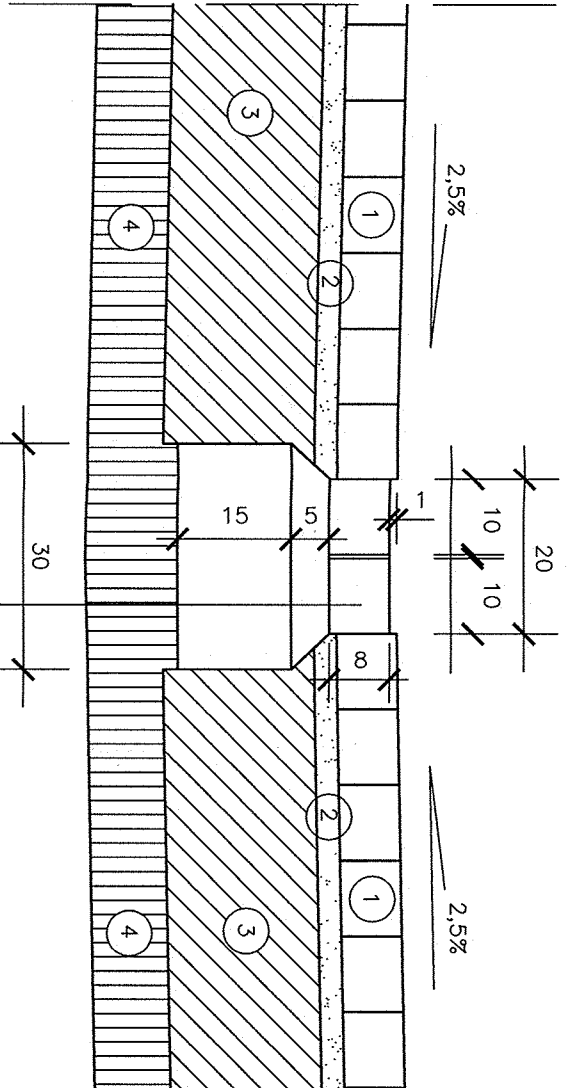
Skala 1:10



- kostka betonowa wibroprasowana
- podszypka cementowo–piaskowa 1:4
- ławka betonowa (beton klasy B15)
- krawężnik betonowy typu lekkiego 15x30x100cm
- podszypka cementowo–piaskowa 1:4
- ławka betonowa z oporem

Ściek z 2 rzędów kostki betonowej typu "cegietka"

Skala 1:10



- kostka brukowa wibroprasowana
- podszypka cementowo–piaskowa 1:4
- ławka betonowa (beton klasy B15)

AKPB ARCHITEKCI	61–699 POZNAŃ, WichroweWzgórze36/70
PIOTR BARTOSIK	tel.(61)8206950, e-mail: akpb@architekci.pl
INWESTOR:	URZĄD GMINY CZERWONAK
	ul, Źródłana 39, 62–004 CZERWONAK
Projekt parkingu i terenów rekreacyjnych w Koziegłowach	
działki nr 106/5, 106/7, obręb Koziegłowy, arkusz 13, sekcja : N1E1–35b	
FAZA PROJEKTU	PROJEKT WYKONAWCZY
BRANŻA	PROJEKT DROGOWY
SZCZEGÓŁY KONSTRUKCYJNE	
PROJEKTANT:	mgr inż. Piotr Strzyżewski
	upr. nr WKP/0097/P00D/04
P	O
Z	N
A	Ń
kwiecień	2 0 0 g
SKALA:	1:10
	D4