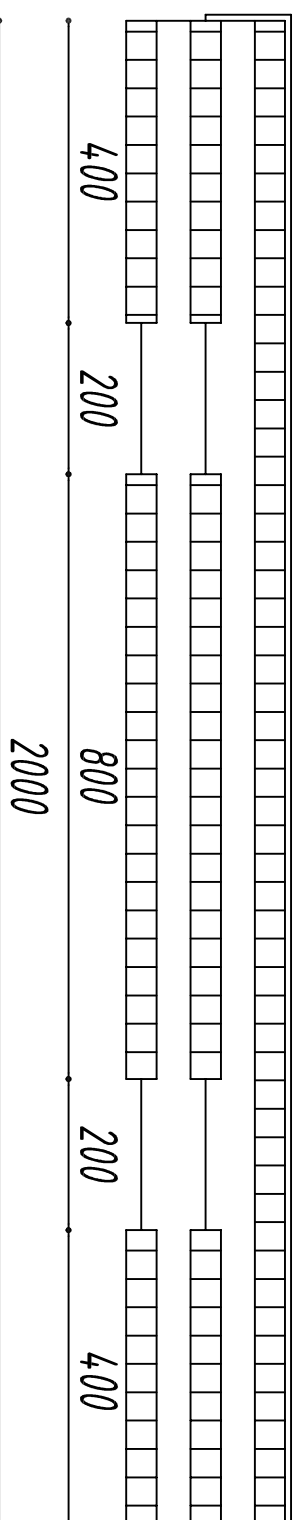


PLAN TRUBUNY

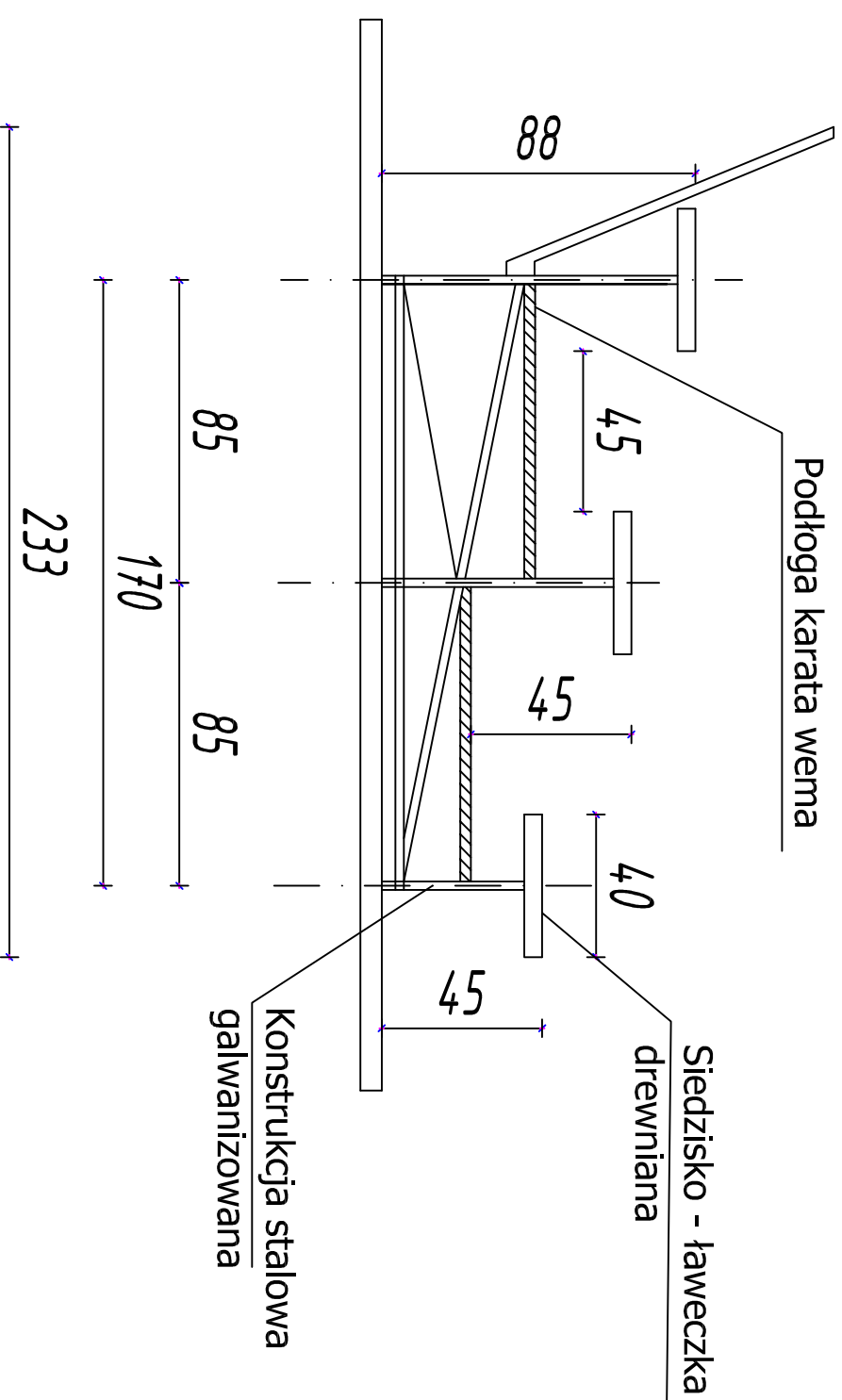


PROJEKT ZAGOSPODAROWANIA  
TERENU PRZY SZKOLE PODSTAWOWEJ W  
CZERWONAKU



TRVBUNA DEMONTOWALNA  
SYSTEMOWA

PRZEKRÓJ  
skala 1:20



OBIEKT:	PROJEKT ZAGOSPODAROWANIA TERENU PRZY SZKOLE PODSTAWOWEJ W CZERWONAKU		
LOKALIZACJA:	SZKOŁA PODSTAWOWA W CZERWONAKU UL. ROLNA 1		
INWESTOR:	URZĄD GMINY CZERWONAK UL. ŹRÓDLANA 39 CZERWONAK		
PROJEKTOWAŁ:	mgr inż. arch. Ewa Grodzka	Podpis:	
NAZWA RYŚNIKI:	<b>TRVBUNA</b>	NR RYS:	<b>Nr 9</b>
BRANŻA:	STADIUM P/B	DATA:	SKALA: 1:100
AB		LISTOPAD 2008	