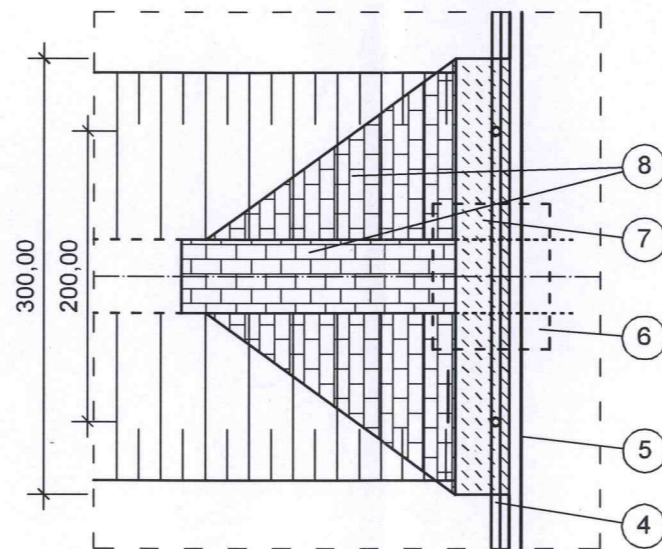
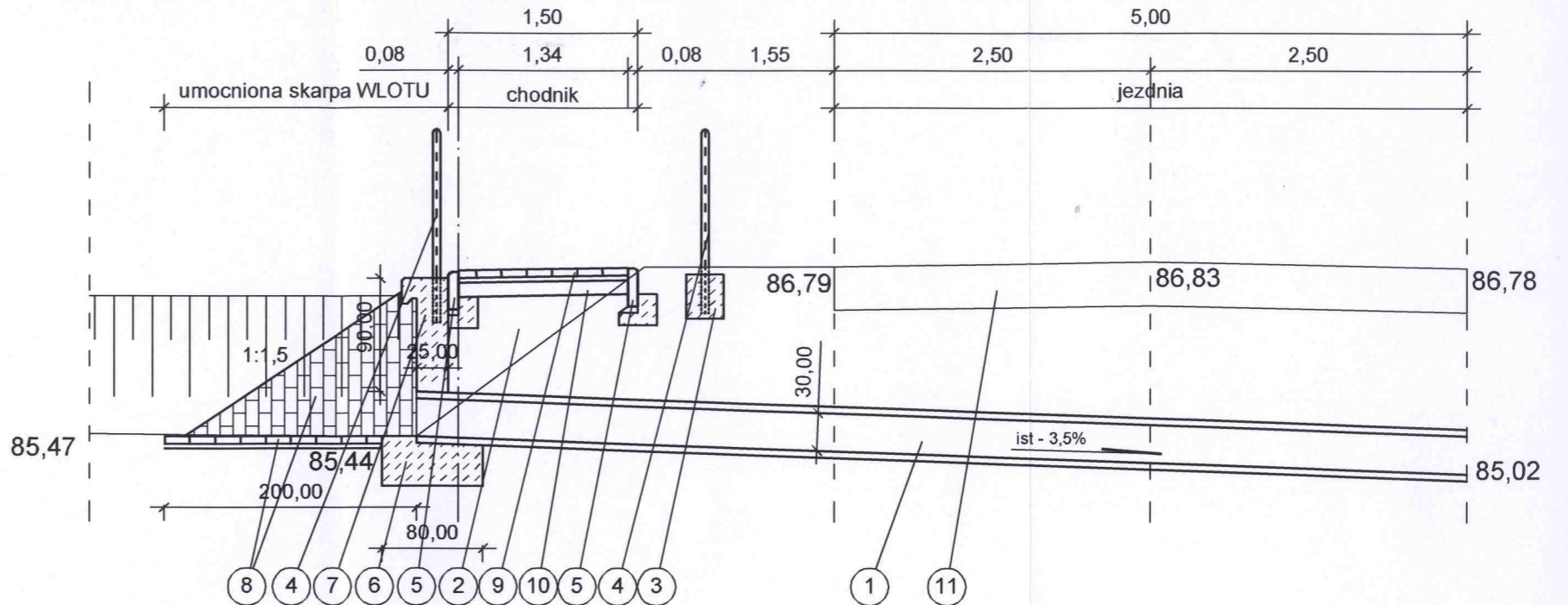


**WLOT**  
- widok z przodu  
- widok z góry



Poznański Związek Spółek Wodnych  
60-822 Poznań, ul. Słowackiego 13  
tel. 061 841 70 28  
NIP 777-00-04-084 REGON 631000483

Poznań, dnia 22.08.2011r

uzgodniono bez uwag.

DYREKTOR  
mgr inż. Leszek Korzep

- 1 Istniejący przepust drogowy rurowy betonowy śr. 300 mm
- 2 Nasyp budowlany zagęszczony do wskaźnika zagęszczenia  $I_s \geq 0,97$
- 3 Ława betonowa 30 x 40 cm z betonu B 15 pod zamontowanie słupka bariery ochronnej U-12a
- 4 Bariera ochronna U-12a wys. 1,10 m, dł. 6,0 m
- 5 Opornik betonowy 8 x 30 cm ustawiony na ławie betonowej 30 x 30 cm z betonu B 15
- 6 Fundament ścianek czołowych 80 x 40 cm z betonu B 25
- 7 Ścianka czołowa z betonu B 25 grubości 25 cm
- 8 Umocnienie wlotu, skarp oraz dna rowu płytką betonową grubości 5 cm na podsypce piaskowo-cementowej grubości 4 cm
- 9 Nawierzchnia z kostki betonowej 20 x 10 cm grubości 6 cm na podsypce cementowo-piaskowej grubości 4 cm.
- 10 Podbudowa betonowa grubości 10 cm o  $R_m = 5$  MPa z dowozu
- 11 Istniejąca jezdnia o nawierzchni mineralno-asfaltowej

<b>Inwestor:</b>			
Gmina Czerwonak ul. Źródłana 39, 62-004 Czerwonak			
<b>Projektujący:</b>			
Biuro Inżynierskie DUKT Wojciech Andrzejak ul. Poznańska 38, 62-070 Dopiewo			
<b>Temat:</b>			
Budowa chodnika w ul. Lipowej w Bolechówku na odcinku od torów kolejowych do ul. Akacyjnej			
<b>Skala:</b>	<b>Rysunek:</b>	<b>Nr rys:</b>	
1:50	Przepust rurowy Ø300 w km 0+582,70	6	
<b>Data:</b>	<b>Studium:</b>		
06.2011	Projekt budowlano-wykonawczy		
<b>Imię i Nazwisko</b>	<b>Branża:</b>	<b>Nr uprawnień:</b>	<b>Podpis:</b>
mgr inż. Eliza Jankowska	Drogowa	WKP/0250/PWOD/07	
mgr inż. Maciej Fajfer	Drogowa	WKP/0296/POOD/09	
mgr inż. Wojciech Andrzejak			