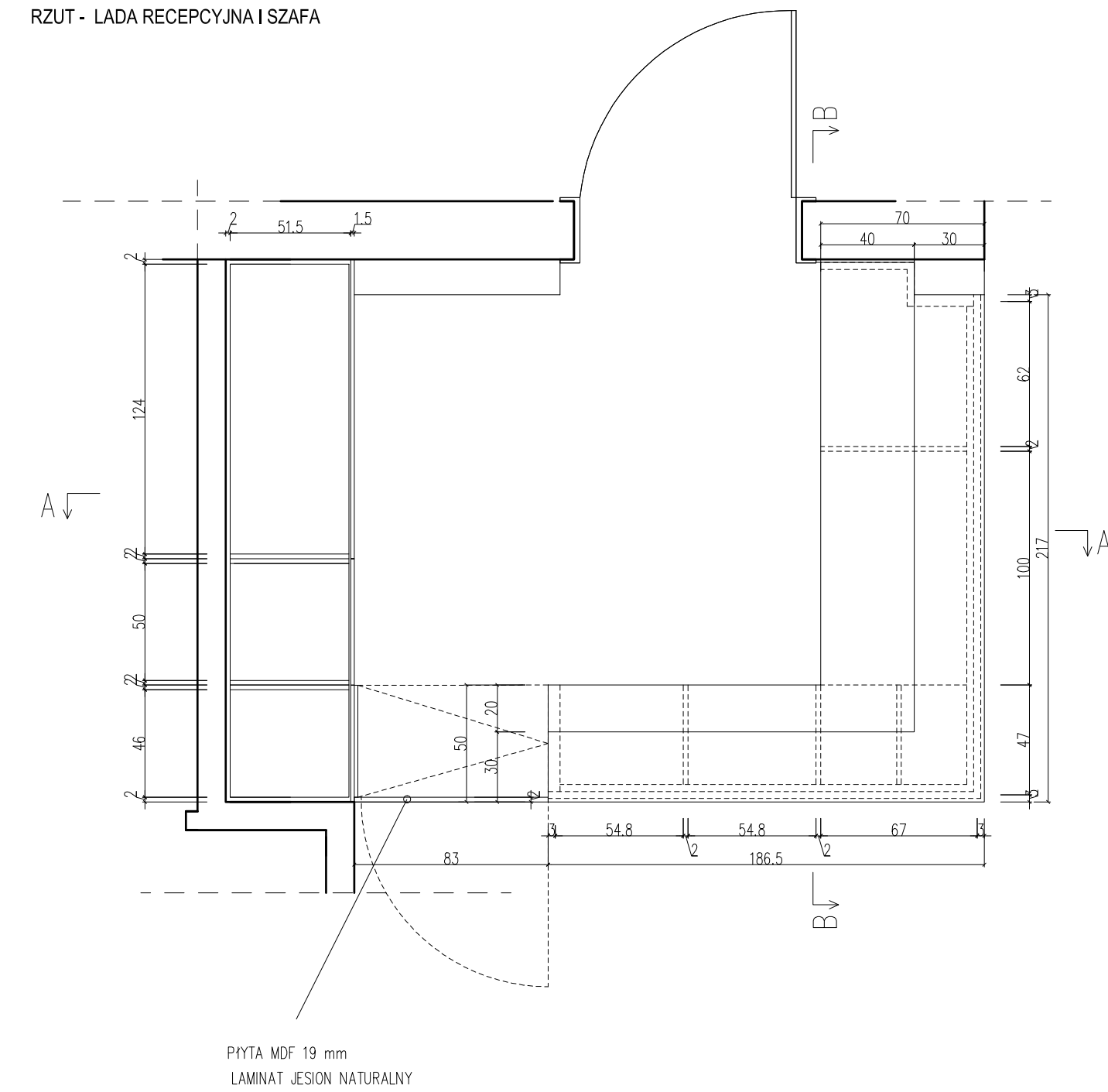
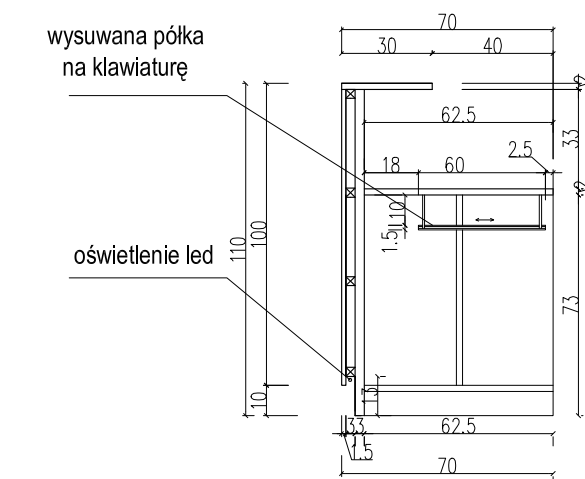


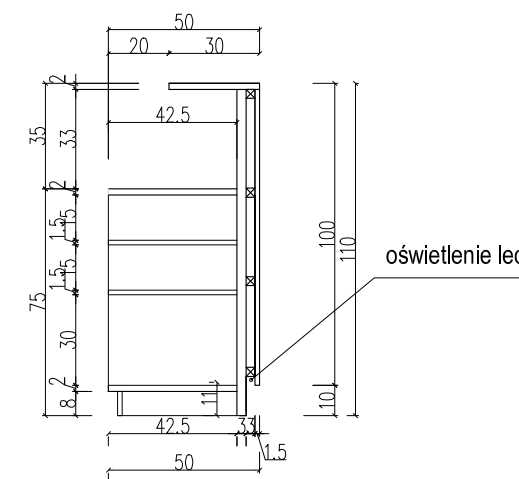
RZUT - LADA RECEPCYJNA I SZAFY



DETAL LADY W PRZEKROJU A-A

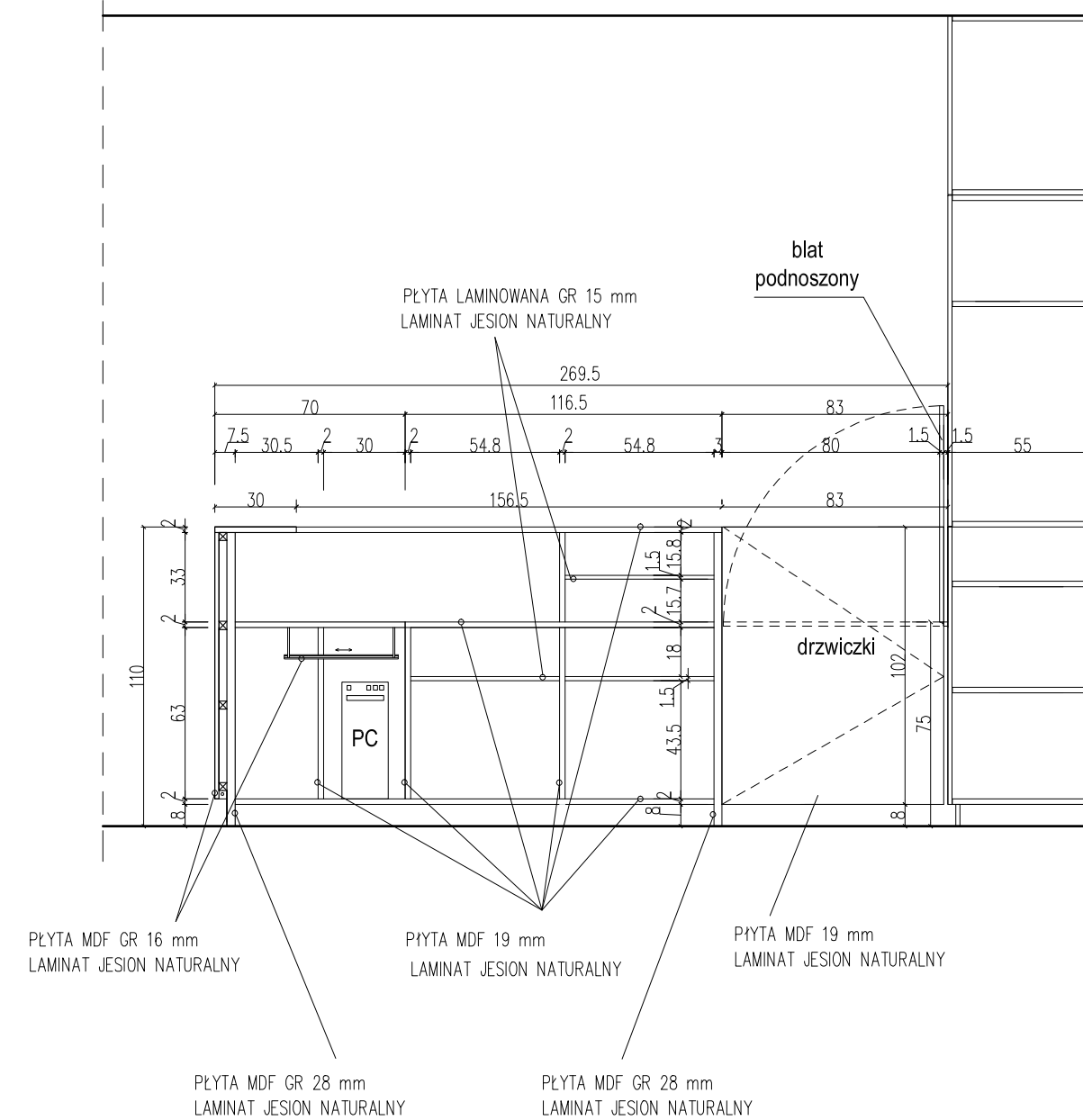


DETAL LADY W PRZEKROJU B-B

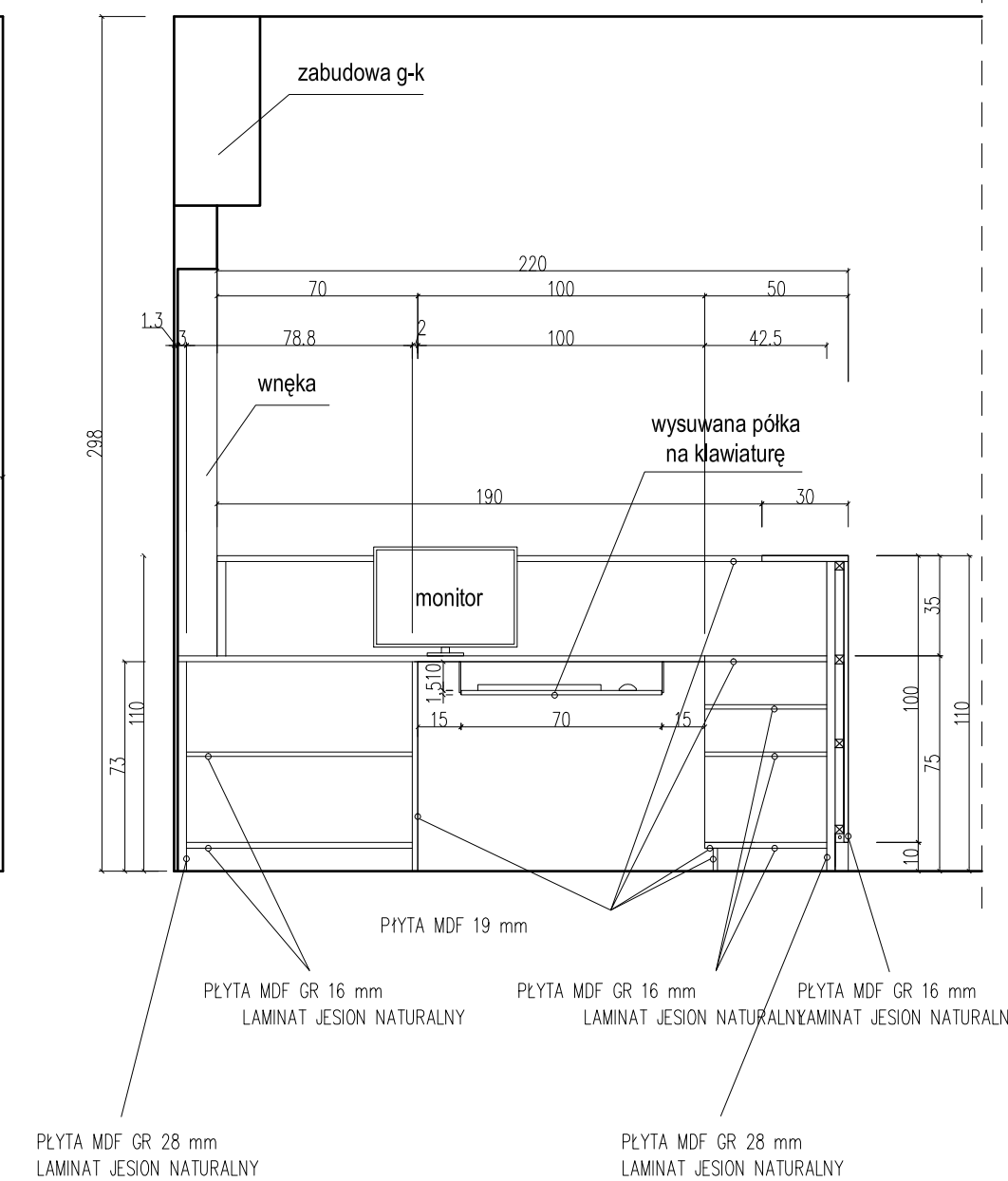


DETAL LADY

PRZEKRÓJ A-A

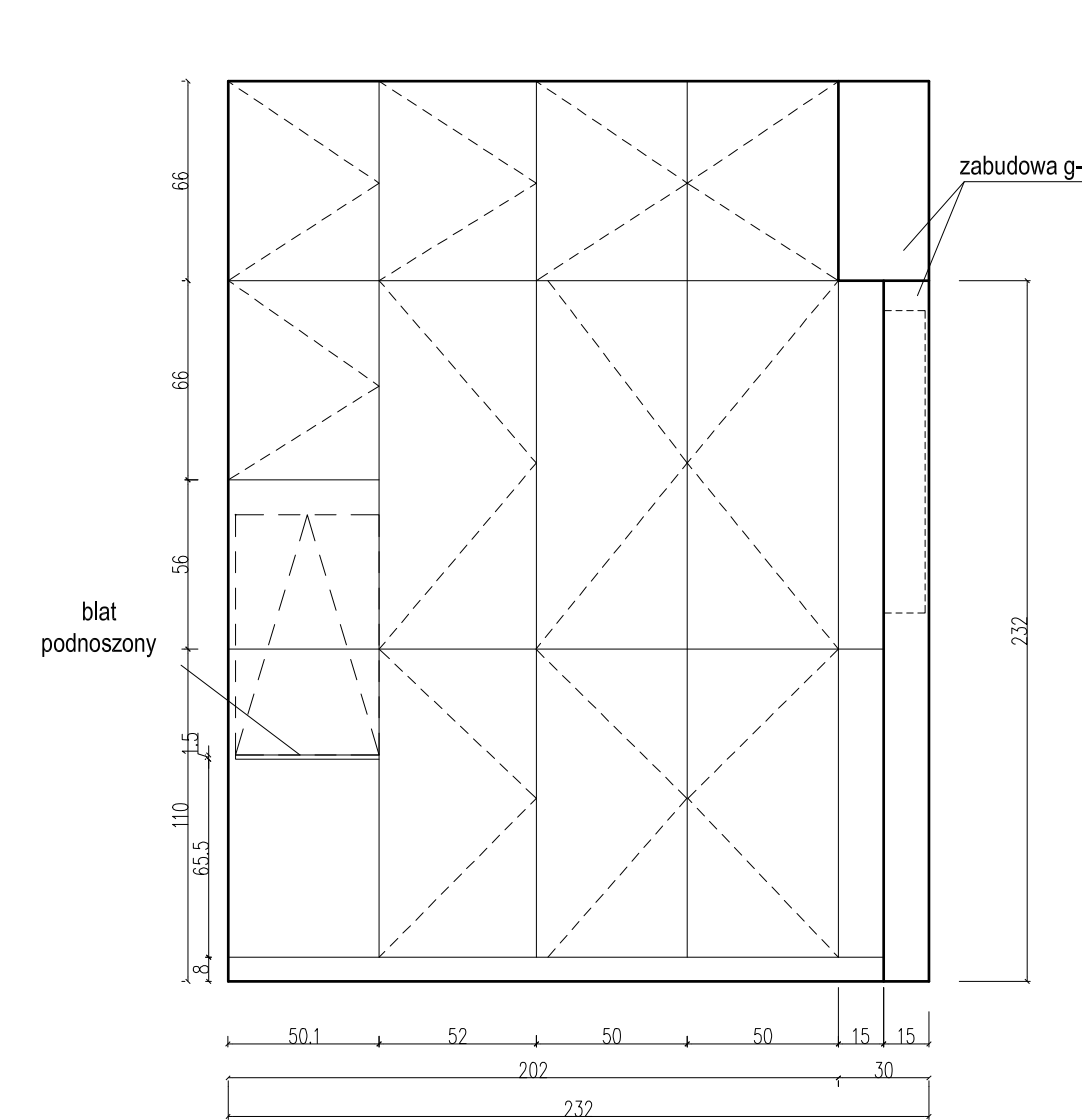


PRZEKRÓJ B-B

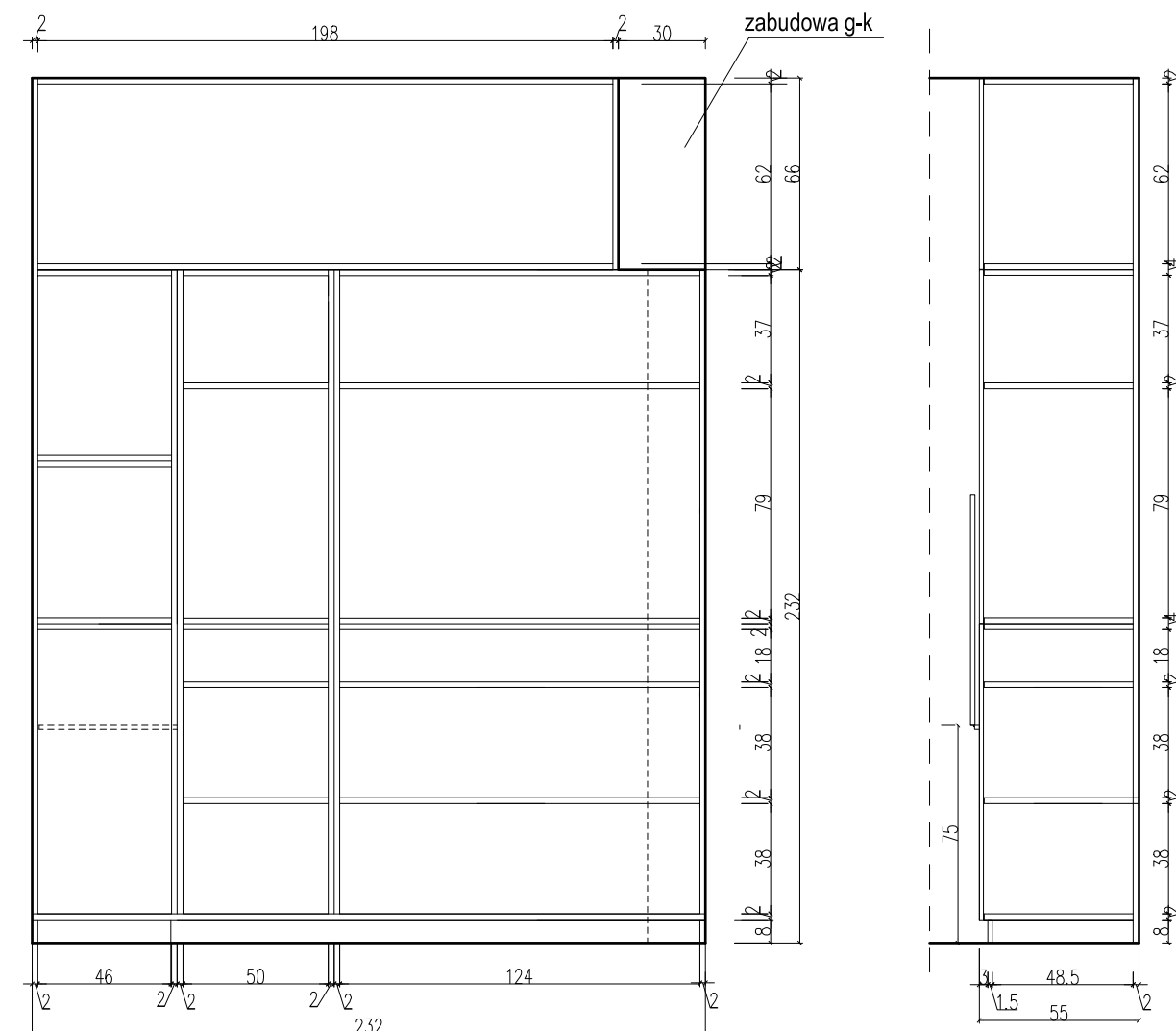


DETAL SZAFY

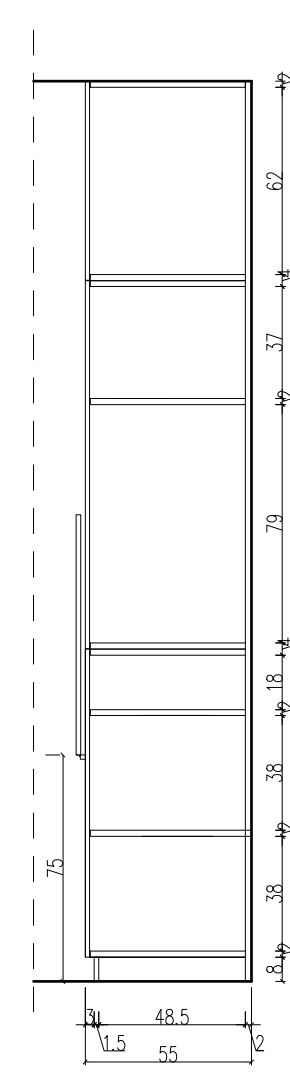
KIERUNEK OTWIERANIA FRONTÓW



WNĘTRZE SZAFY



DETAL SZAFY W PRZEKROJU A-A



KORPUS ORAZ PÓŁKI SZAFY WYKONANE Z PŁYTY MDF GR 19 mm - LAMINAT JESION NATURALNY
FRONTY SZAFY WYKONANE Z PŁYTY MDF GR 16 mm - LAMINAT JESION NATURALNY

UWAGI

Na rysunku przedstawiono orientacyjny układ półek, docelowo należy uzgodnić go z obsługą kancelarii.
Należy wykonać otwory transferowe na okablowanie związane ze sprzętami elektronicznymi.

Błat podnoszony z możliwością blokowania w pionie na zatrzaski kulkowe

Szerokość przejścia w świetle - 80 cm

Okleina w kolorze jesion naturalny do akceptacji przez projektanta

W wyposażeniu lady należy przewidzieć transformator do oświetlenia led

Wszystkie brzozy płyt okleinać obrzeżem PCV gr. 2mm- kolor i faktura dostosowana do laminatu na płytach

Wszystkie szafki wyposażone w uchwyty aluminiowe i zamki

Wszystkie półki muszą mieć możliwość regulacji wysokości

Przed przystąpieniem do realizacji, wszystkie wymiary należy zweryfikować na budowie

KLJ Architekci
Łukasz Janiak
60-446 Poznań, ul. Cetniewska 8
tel.: +48 694 628 943, e-mail: janiak@kljarchitekci.pl

nazwa: Zmiana sposobu użytkowania lokalu apteki na pomieszczenia biurowe Urzędu Gminy Czerwonak oraz przebudowa pomieszczeń Urzędu Gminy Czerwonak k.

adres budowy: ul. Żródlana 39
działki nr ewid.: 3/1, 10, 11/1, 11/2, 12, ark. 4 obręb Czerwonak

tytuł rys.: Projekt mebli - kancelaria

data	skala	stadium
VI 2015	1:25	P. wewnątrz

projektował: mgr inż. arch. Łukasz Janiak
nr upr. WP-OIA/OKK/UpB/61/2009

sprawdził: mgr inż. arch. Katarzyna Janiak
nr upr. WP-OIA/OKK/UpB/29/2008

opracował: inż. arch. Marlena Szwałek
nr rys.: **W 07**