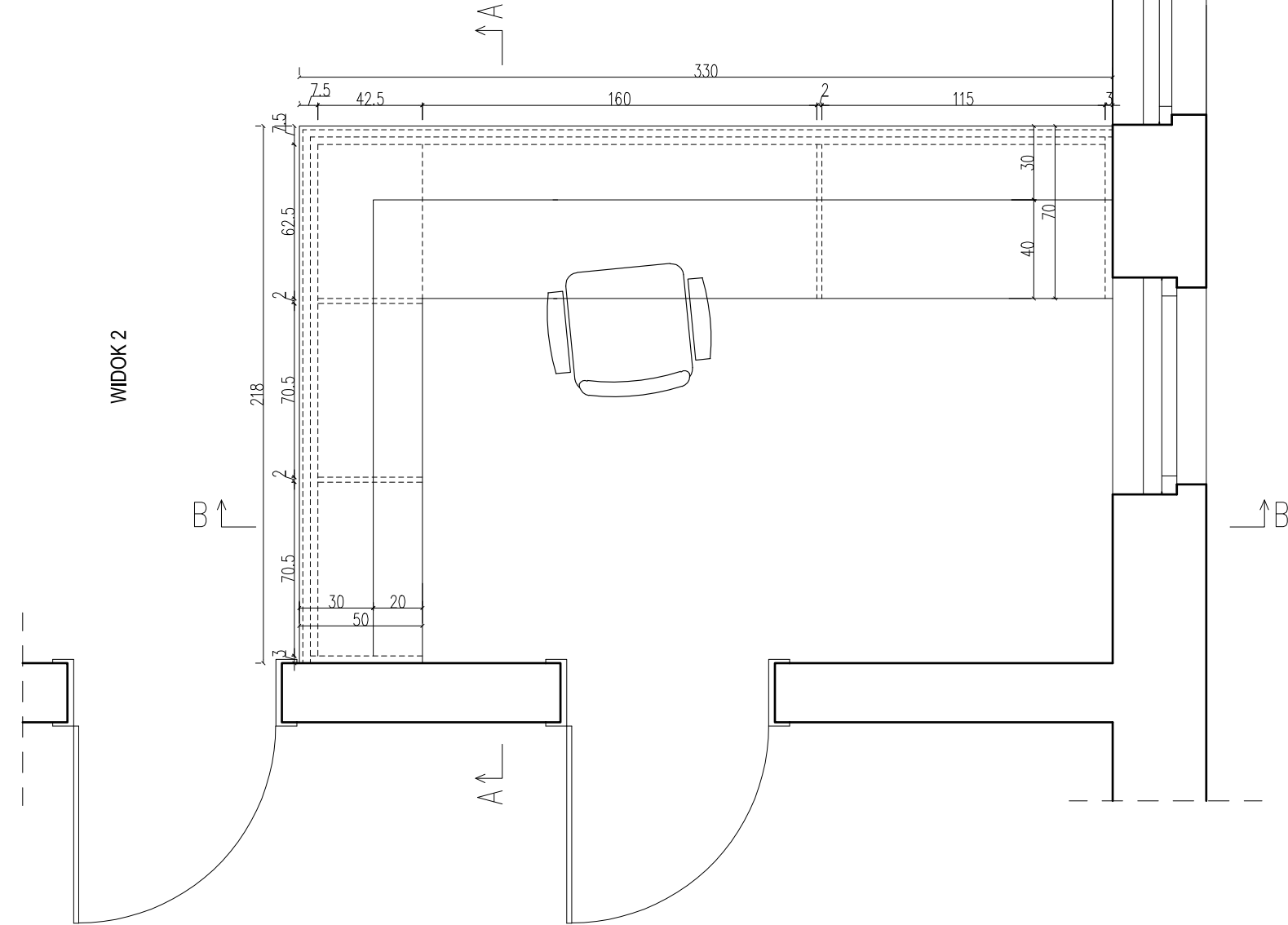


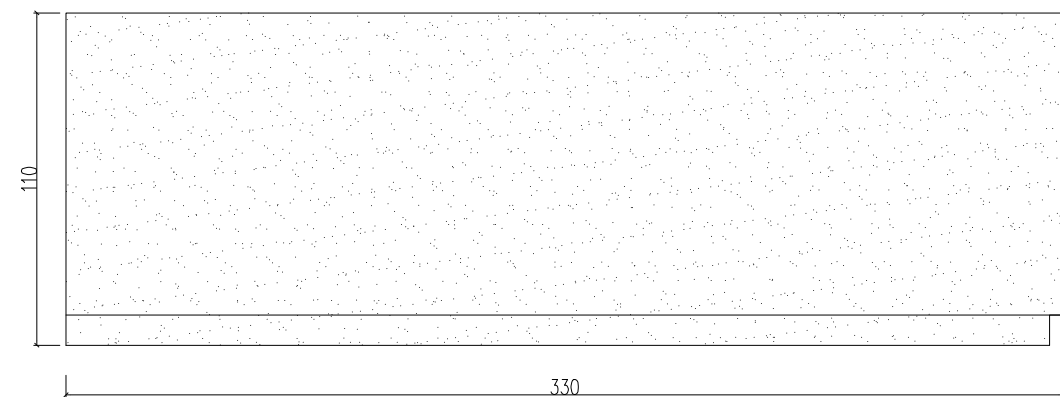
RZUT

WIDOK 2

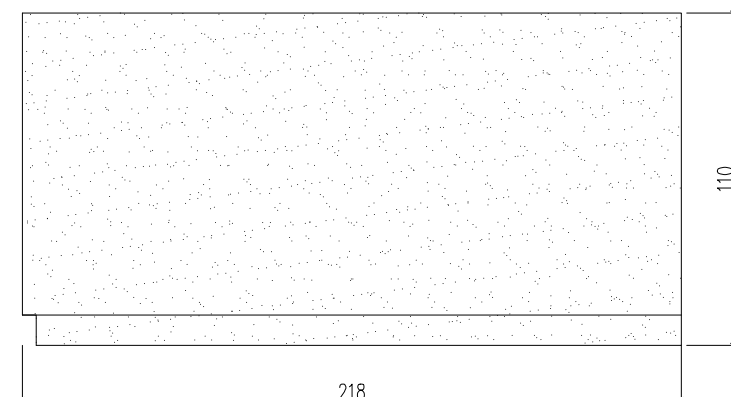
WIDOK 1



WIDOK 1

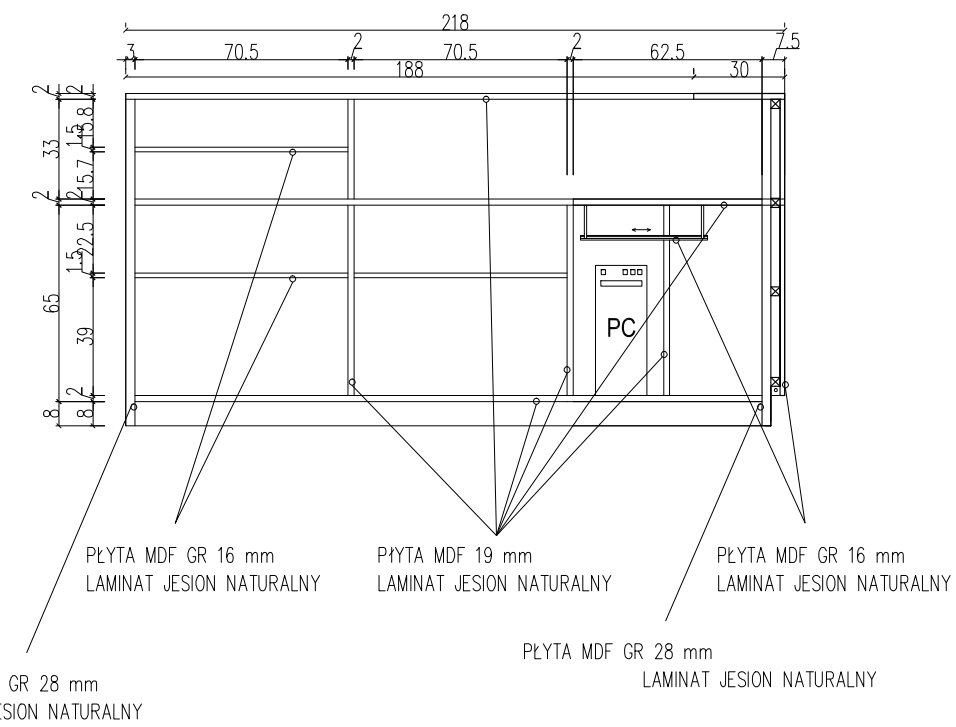


WIDOK 2

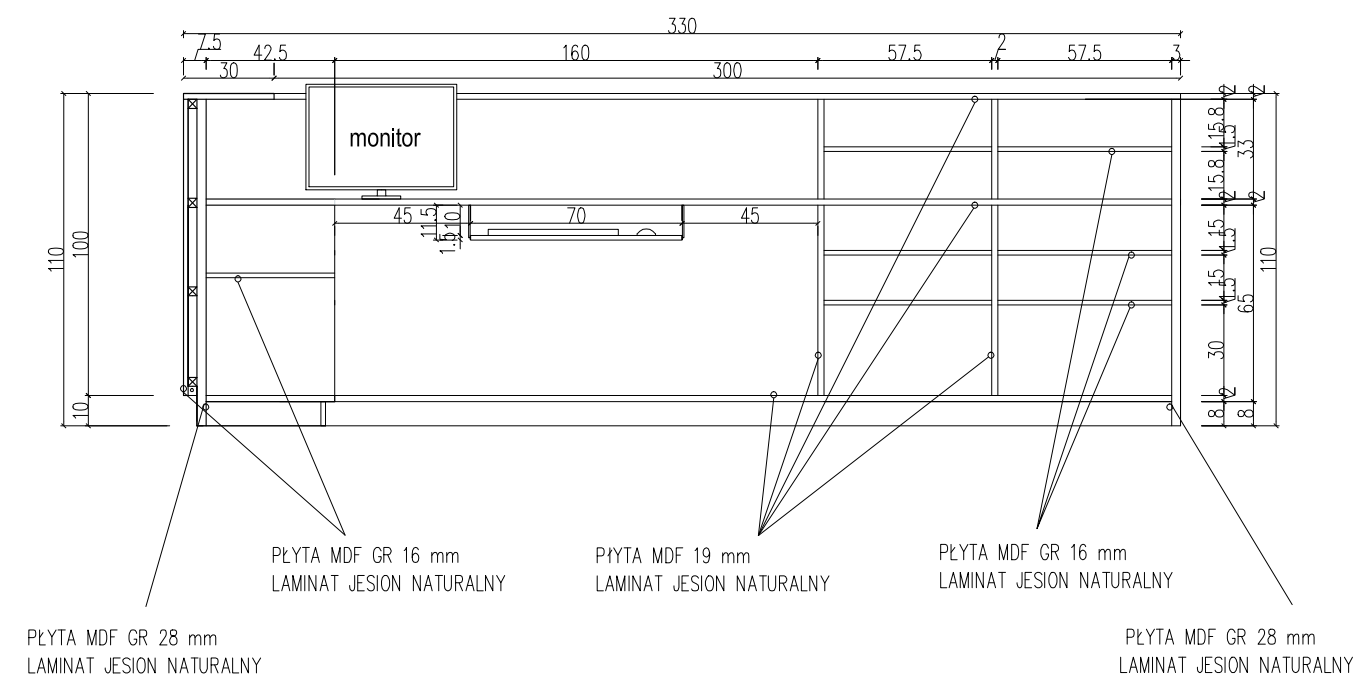


DETAL -ZABUDOWA G-K

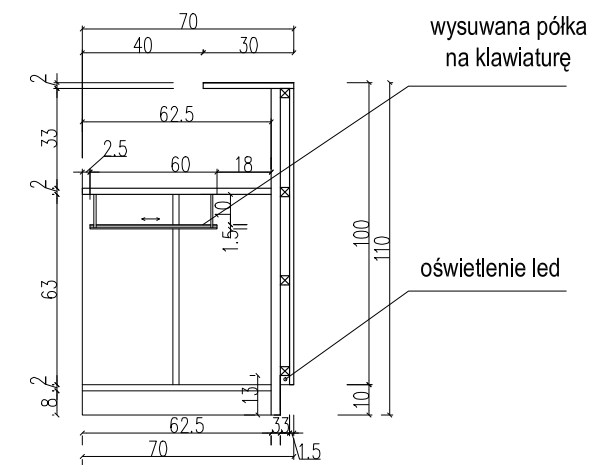
PRZEKRÓJ A-A



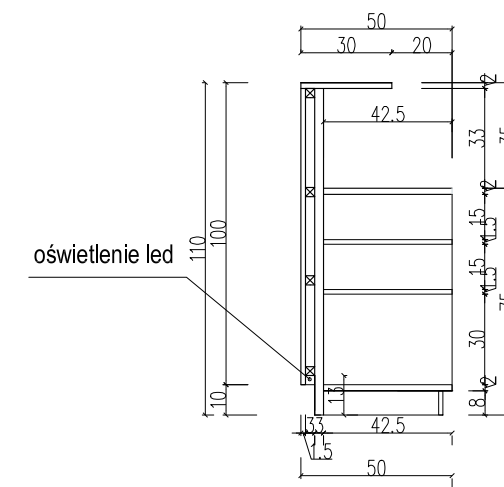
PRZEKRÓJ B-B



DETAL LADY W PRZEKROJU A-A



DETAL LADY W PRZEKROJU B-B



KOLORYSTYKA



laminat
jesion naturalny

UWAGI

Na rysunku przedstawiono orientacyjny układ pólek, docelowo należy uzgodnić go z obsługą punktu odbioru dowodów osobistych

Należy wykonać otwory transferowe na okablowanie związane ze sprzętami elektronicznymi.

Okleina w kolorze jesion naturalny do akceptacji przez projektanta

W wyposażeniu lady należy przewidzieć transformator do oświetlenia led

Wszystkie brzozy płyt okleinać obrzeżem PCV gr. 2mm-kolor i faktura dostosowana do laminatu na płytach

Wszystkie szafki wyposażone w uchwyty aluminiowe i zamki

wszystkie półki z możliwością regulacji wysokości

Przed przystąpieniem do realizacji wszystkie wymiary należy zweryfikować na budowie

KLJ Architekci
Łukasz Janiak
60-446 Poznań, ul. Cetniewska 8
tel.: +48 694 628 843, e-mail:
janiak@kljarchitekci.pl

nazwa
Zmiana sposobu użytkowania lokalu apteki na pomieszczenia biurowe Urzędu Gminy Czerwonak oraz przebudowa pomieszczeń Urzędu Gminy Czerwonak k.

adres budowy
ul. Źródłana 39
działki nr ewid.: 3/1, 10, 11/1, 11/2, 12, ark. 4 obręb Czerwonak

tytuł rys.
Projekt mebli - punkt odbioru dowodów osobistych

data	skala	stadium
VI 2015	1:25	P. wnętrz

projektował	mgr inż. arch. Łukasz Janiak nr upr. WP-OIA/OKK/UpB/61/2009
-------------	--

sprawił	mgr inż. arch. Katarzyna Janiak nr upr. WP-OIA/OKK/UpB/29/2008
---------	---

opracował	inż. arch. Marlena Szwałek	nr rys.	W 08
-----------	----------------------------	---------	------