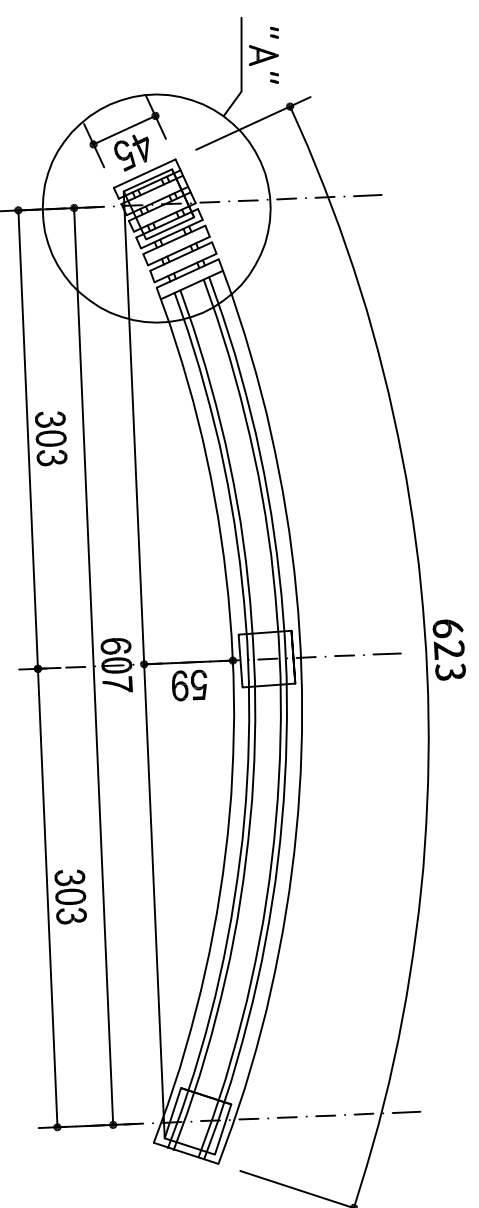
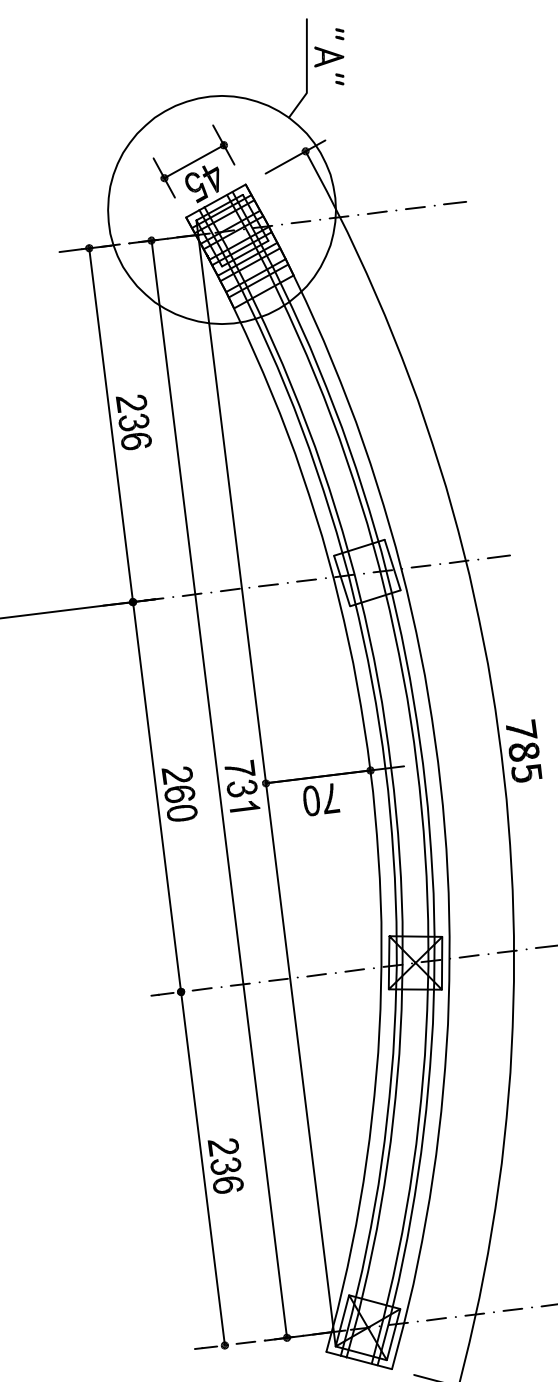


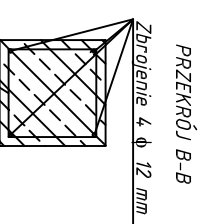
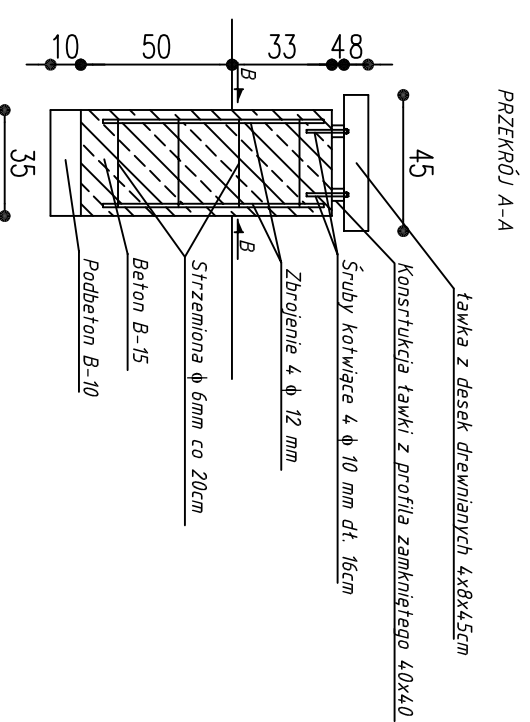
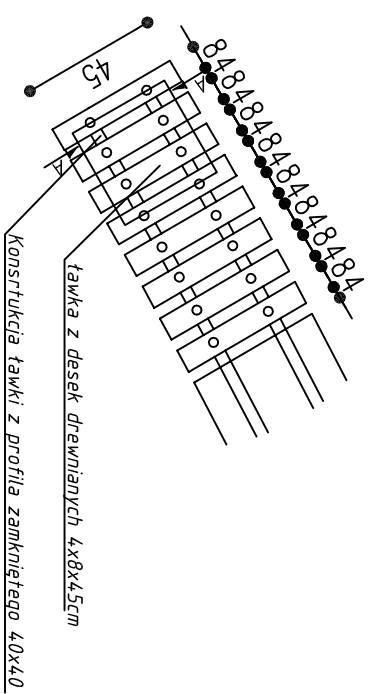
## Ławka łukowa szt. 5



## Ławka łukowa szt. 1



### SZCZEGÓŁ A skala 1:25



<b>BIURO OBSŁUGI BUDOWNICTWA</b> Marian Wojciechowski ul. Poznańska 46, Murowana Goślina	
OBIEKT:	ZAGOSPODAROWANIE TERENU PRZY GIMNAZJUM W CZERWONAKU
LOKALIZACJA:	<b>Gimnazjum im. J.Pawła II</b> <b>ul. Szkolna 1</b> <b>62-004 Czerwonak</b>
INWESTOR:	Urząd Gminy Czerwonak ul. Żródłana 39 62-004 Czerwonak
OPRACOWAŁ:	Marian Wojciechowski
BRANŻA ARCHITEKTURA	PROJEKT
	DATA: MAJ 2009
	NR RYS.: 2
	SKALA: 1:50