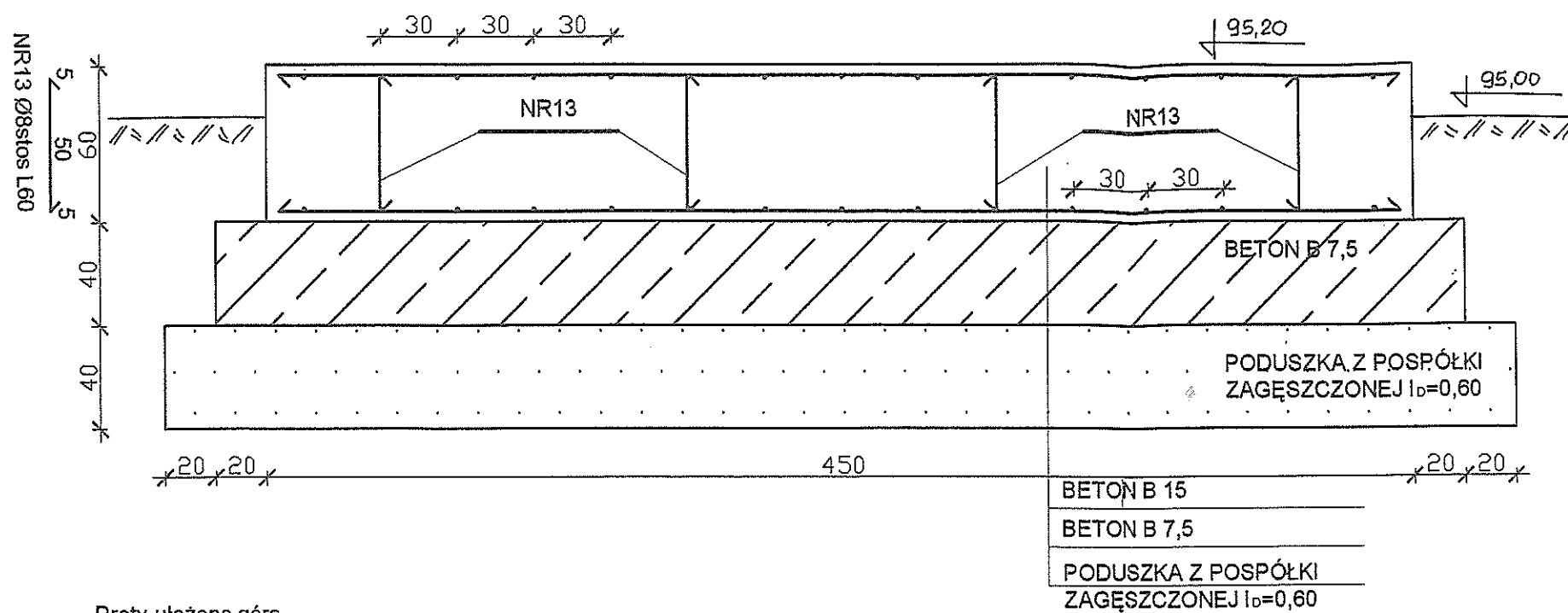


FUNDAMENTU POD ZBIORNIK WYRÓWNAWCZY PRZEKRÓJ 1-1, 2-2

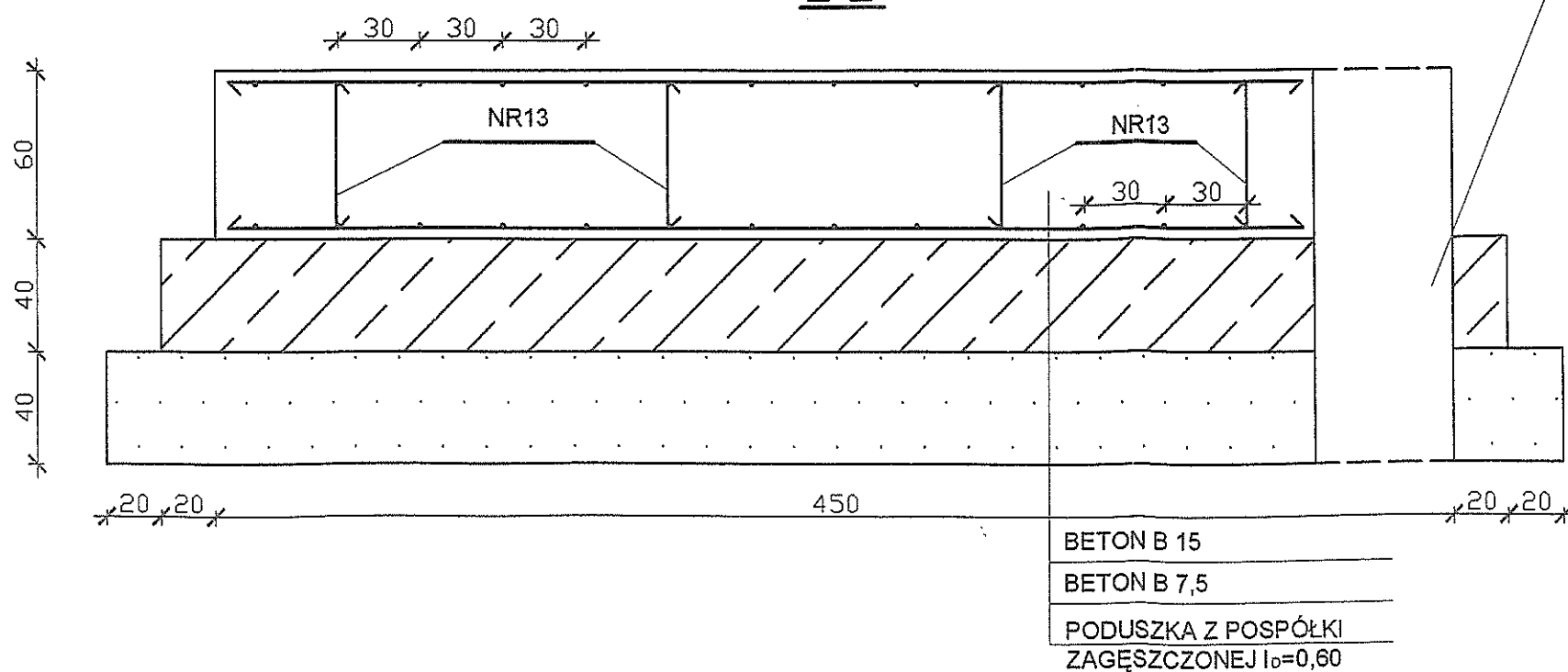
1-1



Pręty ułożone góra
NR1 - NR12 Ø10 StOS L=52-450
40-438

Pręty ułożone dołem
NR1 - NR12 Ø10 StOS L=52-450
40-438

2-2



PO WYKONANIU RUROCIĄGÓW
ZAGĘŚCIĆ PIASKIEM

STAROSTWO POWIATOWE
w Poznaniu

inż. Ewa Owsianowska
Uprawnienia budowlane do
projektowania i kierowania robotami
w specjalności konstrukcyjno-budowlanej
nr 353/86/Pw, nr 247/83/Pw

OBIEKT: Rozbudowa stacji uzdatniania wody w Kicinie/dz. Nr 19/1/polegająca na dobudowie 2 zbiorników wyrównawczych Nr 3 i 4 o pojemności V=100m ³ wraz z rurociągami technologicznymi.				
TEMAT				
ADRES	Kicin ul. Poznańska 43 Gm. Czerwonak			
INWESTOR	Urząd Gminy Czerwonak			
BRANŻA	Inst. Sanit+cz. konstruk.	STADIUM	Proj. budowl.	SKALA
TYTUŁ RYSUNKU:	Rysunek szczegółowy konstrukcja fundamentu zbiornika			1:25
PROJEKTOWAŁ				DATA
KREŚLIŁ				11.2007
SPRAWDZIŁ				NR RYS.
				9