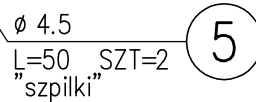
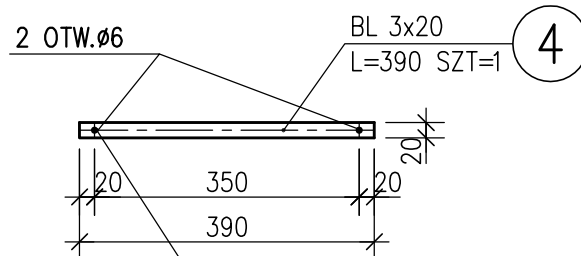
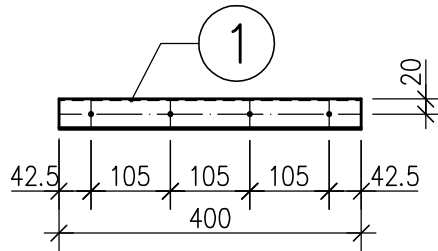
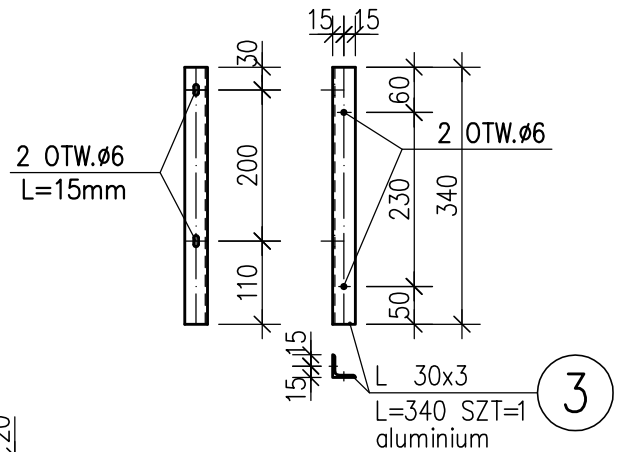
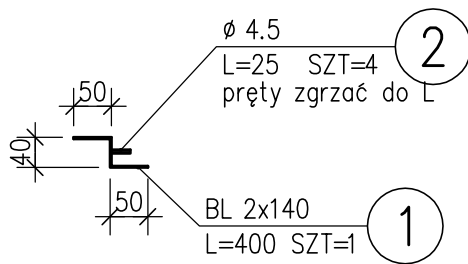


stal nierdzewna

aluminium



ZESTAWIENIE STALI

NUMER ELEM.	NAZWA ELEMENTU	DŁUGOŚĆ [mm]	GATUNEK STALI	LICZBA SZTUK	MASA JEDN [kg/m]	MASA 1 ELEM [kg]	MASA RAZEM [kg]
1	BL 2x140	400	nierdzewna	170	2.20	0.88	149.6
2	∅ 4.5	25	nierdzewna	170x4	0.125	0.003	2.1
3	L 30x30x3	340	aluminium	340	0.464	0.157	53.6
4	BL 3x20	390	nierdzewna	180	0.47	0.18	33.0
5	∅ 4.5	50	nierdzewna	180x2	0.125	0.01	2.3
OGÓŁEM							390.2

© projekt architektoniczny – wszelkie prawa zastrzeżone – powielanie lub wykorzystywanie niezgodnie z przeznaczeniem, bez zgody TWÓRCY dokumentacji jest zabronione

© Kompleksowa Obsługa Inwestycji Ewa Owsianowska 61-292 Poznań Os.Czecha 122/32		POCHYLNIA I KOLUMBARIUM CMENTARZ KOMUNALNY W CZERWONAKU	
Projektant: inż. bud.Ewa Owsianowska upr.nr 353/86/Pw		Treść: ELEMENTY STALOWE KOLUMBARIUM	
Skala:		Branża: KONSTRUKCJA	
Data: 04.2008		Stadium: PW	
			RYS. 14