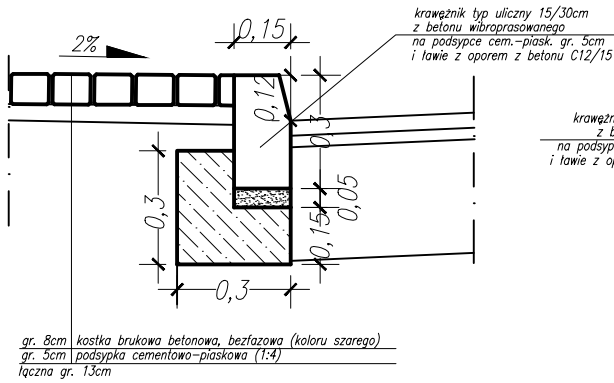
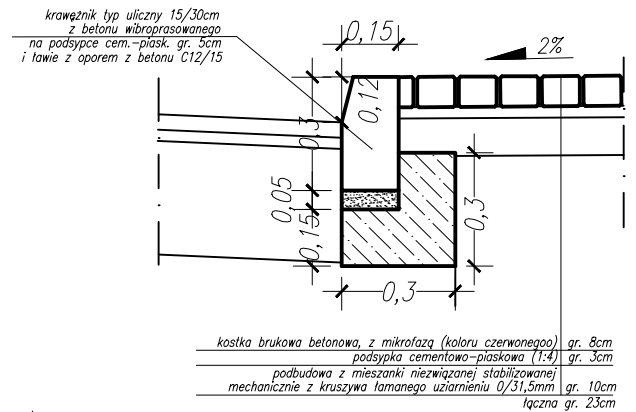


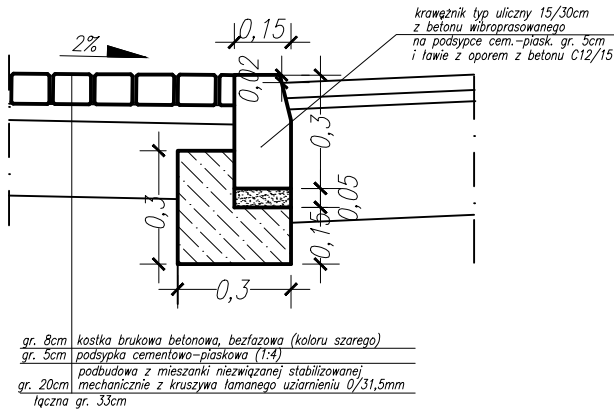
Szczegół konstrukcyjny "1"
połączenie jezdni/chodnik



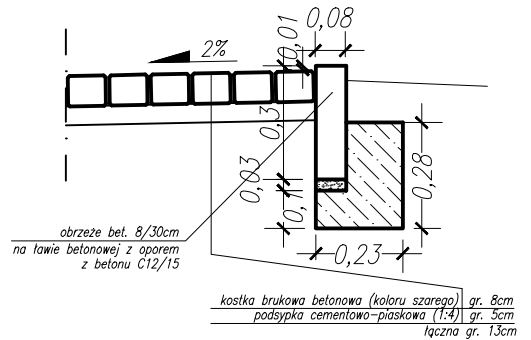
Szczegół konstrukcyjny "2"
połączenie jezdni/ścieżka rowerowa



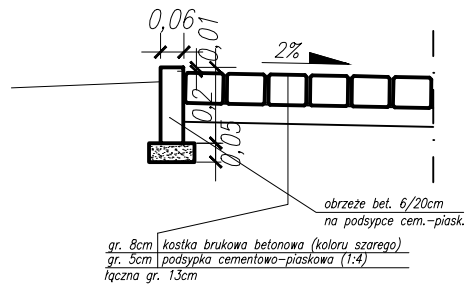
Szczegół konstrukcyjny "3"
połączenie jezdni/zjazdu indywidualny



Szczegół konstrukcyjny "4"
obramowanie ścieżki rowerowej/zjazdu indywidualnego obrzeżem



Szczegół konstrukcyjny "5"
obramowanie chodnika obrzeżem



Pracownia Projektowa EKODROGA
Robert Salomon

ul. Piasta 4/16, 62-025 Kostrzyn Wlkp.
NIP 972-061-15-87 REGON 301329715
tel.: 665 341 470 e-mail: robert.salomon@interia.pl

INWESTOR

Gmina Czerwonak
ul. Źródłana 39
62-004 Czerwonak

TEMAT: Remont ul. Obornickiej w m. Bolechowo-Osiedle.

RYSUNEK: Szczegóły konstrukcyjne

NR 4

STANOWISKO	IMIĘ I NAZWISKO	NR UPRAWNIENI I SPECJALNOŚĆ	DATA	PODPIS
PROJEKTANT	MGR INŻ. ROBERT SALOMON	WKP/0235/POOD/06 DROGOWA	12.2012	
SPRAWDZAJĄCY	JÓZEF GORWA	170/79/PW DROGI I ULICE	12.2012	
BRANŻA DROGOWA	STADIUM PROJ. TECH.	ROK OPRACOWANIA 2012	NR UMOWY WI. 272.4.116.2012 z DNIA 8.11.2012	SKALA 1:20