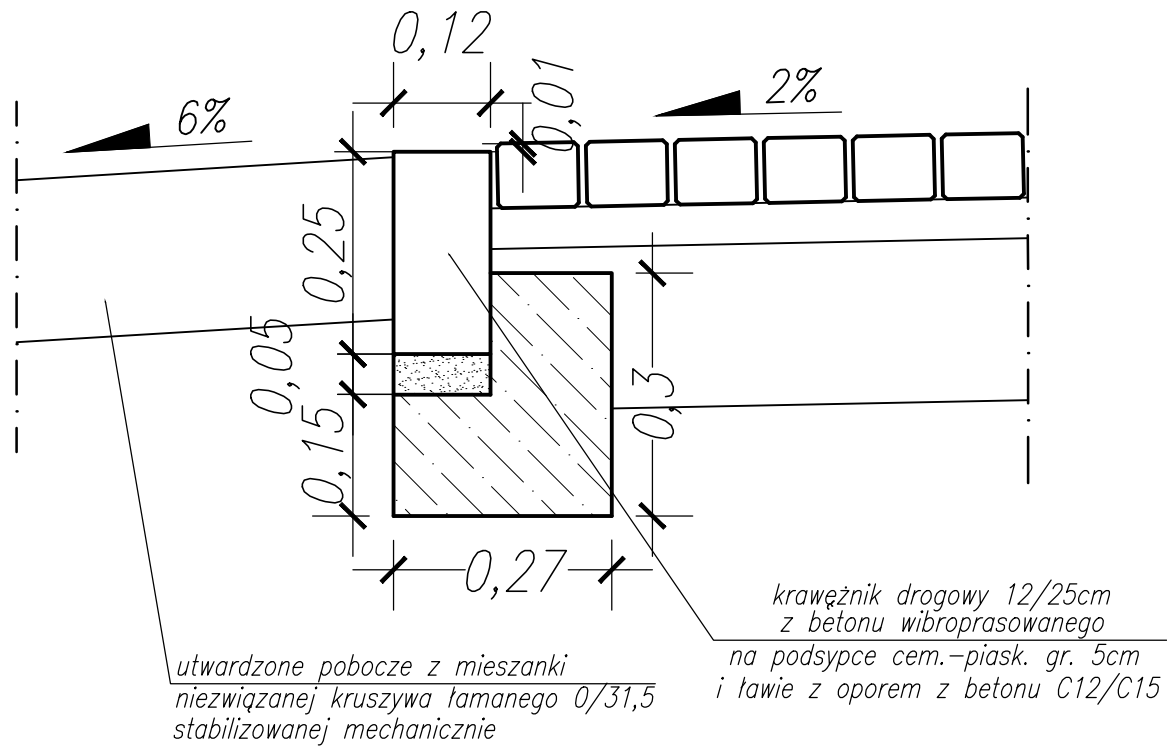
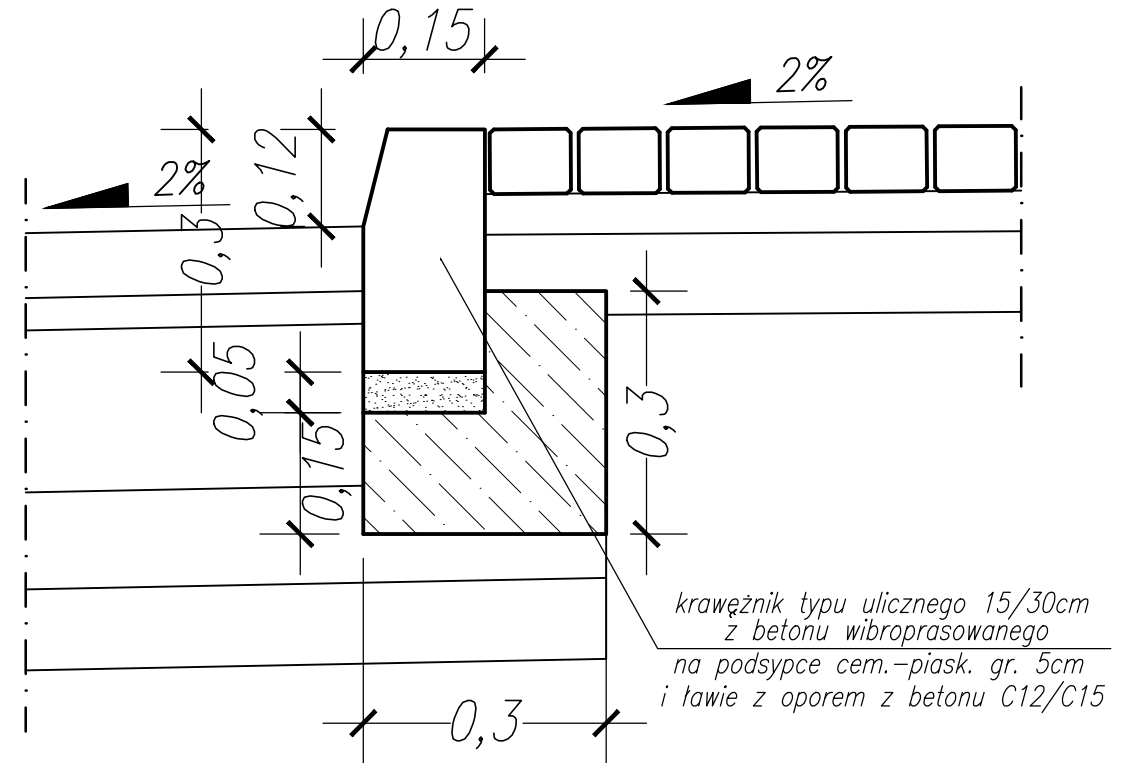


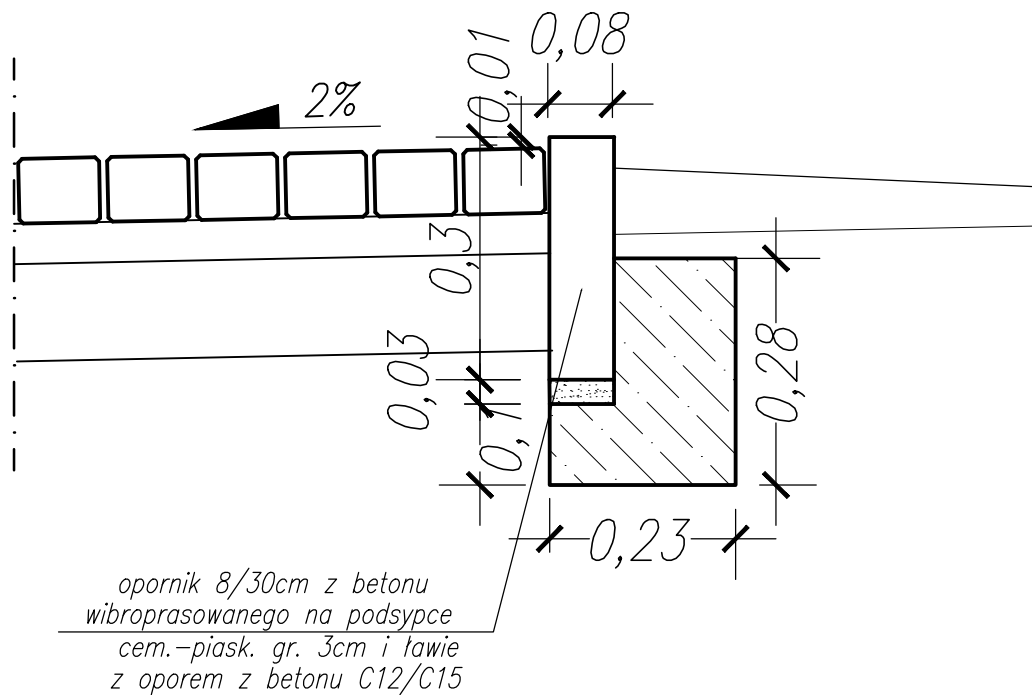
Szczegół konstrukcyjny A1




Szczegół konstrukcyjny A2



Szczegół konstrukcyjny B1



Inwestor	Urząd Gminy Czerwonak adres: 62-004 Czerwonak, ul. Źródłana 39		
Jednostka Projektująca	 PRACOWNIA PROJEKTOWA "DROGOWIEC" - Piotr Strzyżewski adres: 61-007 Poznań, ul. Główna 52/3 e-mail: p_strzyzewski@o2.pl tel/fax (061) 887-90-47 kom. 507-037-178		
Temat	Budowa pętli autobusowej przy ul. Św. Wojciecha w m. Czerwonak (na działkach nr: 18/1, 25/2, 31)		
Rysunek	Szczegóły konstrukcyjne		Skala 1:50
Projektant (branża drogowa)	mgr inż. Dorian Piechowiak	WKP/0296/POOD/12	5
EGZ. NR	data: LIPIEC 2013	nr umowy: WD.272.4.40.2013	
	Imię i nazwisko	nr uprawnień projektowych	Podpis