

AKPB ARCHITEKCI Piotr Bartosik

61-699 Poznań, Wichrowe Wzgórze 36/70, 061 8206 950, 0501 645 391, akpb@architekci.pl

faza projektu :

PROJEKT WYKONAWCZY

OŚWIETLENIE TERENU

nazwa, adres obiektu :

PROJEKT PARKINGU I TERENÓW REKREACYJNYCH W KOZIEGŁOWACH

na działkach nr 106/5, 106/7 obręb Koziegłowy, arkusz mapy 13
przy ulicy Piłsudskiego

KOZIEGŁOWY gmina CZERWONAK

inwestor :

URZĄD GMINY CZERWONAK

ul. Źródlana 39

62-004 Czerwonak

jednostka projektowa :

mgr inż. Michał Mądrzak
upr. nr 290/85/Pw, WKP/IE/3194/01



Poznań, grudzień 2008

PROJEKT PARKINGU I TERENÓW REKREACYJNYCH W KOZIEGŁOWACH
na działkach nr 106/5, 106/7, Gmina CZERWONAK

PROJEKT OŚWIETLENIA TERENU

Spis treści

OPIS TECHNICZNY

RYSUNKI

.....	skala
E1 Projekt oświetlenia terenu	1: 500
E2 Schemat oświetlenia terenu	-

OPIS DO PROJEKTU OŚWIETLENIA TERENU

1. Podstawa opracowania

Projekt opracowano na podstawie:

- mapy zasadniczej w skali 1:500
- projektu zagospodarowania terenu,
- norm i obowiązujących przepisów.

2. Zakres opracowania

Niniejsze opracowanie obejmuje:

- projekt oświetlenia: parkingu – etap I ; terenów rekreacyjnych – etap II ,
- ochronę przeciwporażeniową.

3. Zasilanie oświetlenia

Projektowane oświetlenie parkingu i terenów rekreacyjnych zasilane będzie z istniejącego oświetlenia ulic, z szafki oświetleniowej SO, liniami kablowymi YAKY 4x25. Projektowane kable należy ułożyć w ziemi, na głębokości 0,6m licząc od docelowej rzędnej terenu.

Skrzyżowania z istniejącym i projektowanym uzbrojeniem należy wykonać w rurach AROT A 110. Pod jezdniami kable ułożyć w rurach AROT A 110.

Trasę kabli i przewodów pokazano na rys. nr E1.

4. Oświetlenie terenu

Oświetlenie terenów rekreacyjnych zaprojektowano na latarniach stalowych l=4,5 m z oprawami oświetleniowymi parkowymi 125W .

Oświetlenie parkingu zaprojektowano na latarniach stalowych l=9,0 m z oprawami oświetleniowymi sodowymi 250W .

Każdą oprawę oświetleniową należy zabezpieczyć na tabliczce oświetleniowej latarni T0 wyłącznikiem nadmiarowo – prądowym B6/1.

Zapalanie oświetlenie terenu zaprojektowano w szafce SO za pomocą wyłącznika zmierzchowego.

5. Ochrona przeciwporażeniowa

Zgodnie z normą N-SEP-E-001 układ sieci zaprojektowano w systemie TN-C., jako system ochrony od porażenia prądem elektrycznym zastosowano samoczynne dostatecznie szybkie wyłączenie zasilania.

Dostępne części przewodzące tj. części metalowe urządzeń, które wskutek uszkodzenia izolacji mogą znaleźć się pod napięciem, powinny być połączone z przewodem PEN.

Przed oddaniem instalacji do eksploatacji należy dokonać sprawdzenia skuteczności ochrony przeciwporażeniowej i pomiarów rezystancji izolacji.

6. Uwagi w zakresie BHP i ochrony zdrowia

Wszystkie prace wykonać zgodnie z obowiązującymi normami i przepisami oraz przepisami BHP i „Warunkami wykonania i odbioru instalacji elektrycznych”.

Szczególną uwagę należy zwrócić na bezpieczeństwo przy wykonywaniu następujących prac:

- prace wykonywane pod napięciem lub w pobliżu nieosłoniętych urządzeń znajdujących się pod napięciem – mogą je wykonywać upoważnieni pracownicy posiadający odpowiednie kwalifikacje, zgodnie z obowiązującymi przepisami,

- prace wykonywane przy montażu oświetlenia zewnętrznego,
- prace ziemne przy układaniu kabli.

Wszyscy pracownicy powinni posiadać odpowiednie przeszkolenie w zakresie BHP.

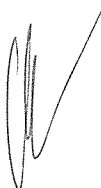
7. Bilans mocy

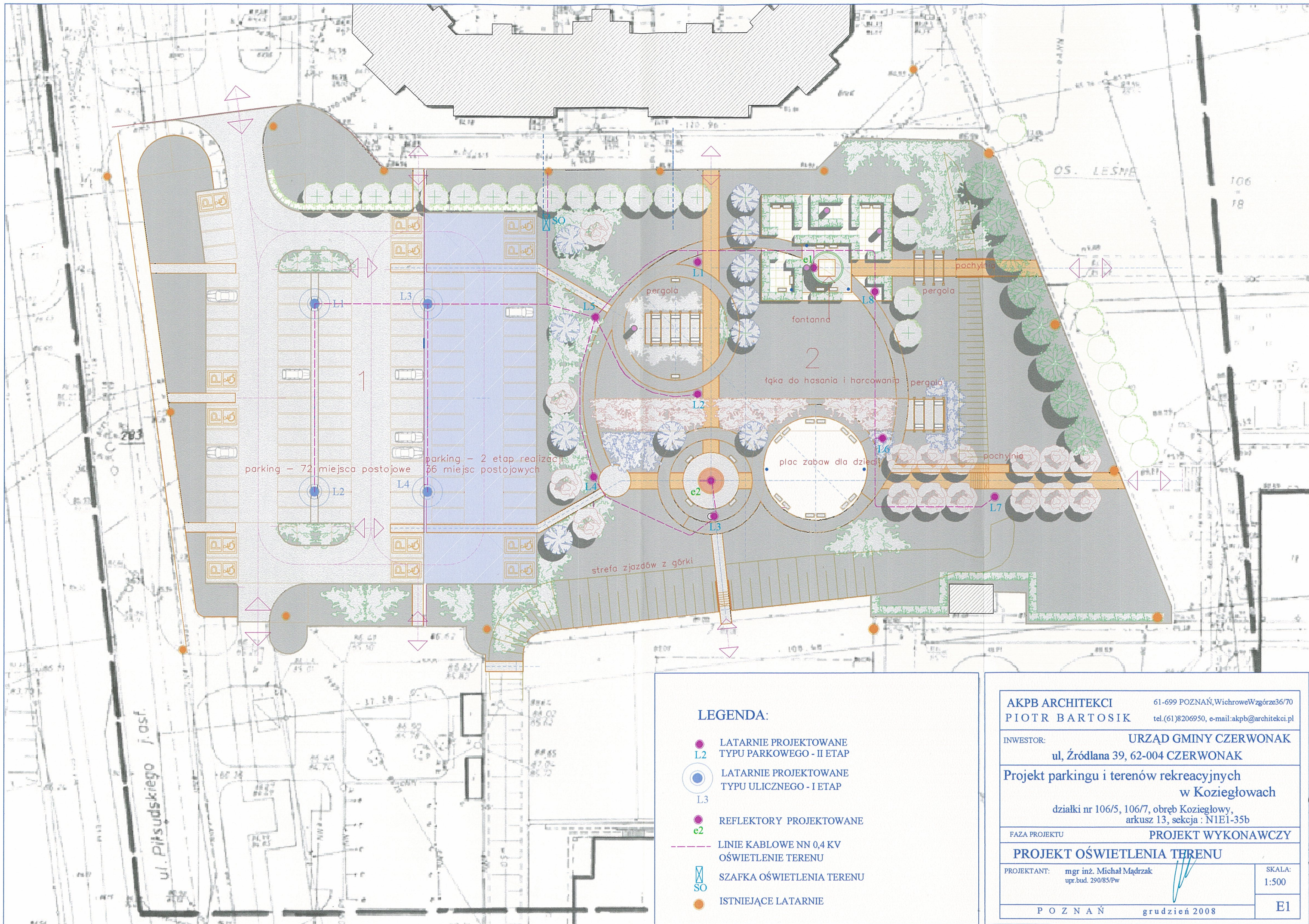
Moc zainstalowana $P_i = 10 \text{ kW}$

Moc zapotrzebowana $P_z = 6,0 \text{ kW}$

Opracował:

mgr inż. Michał Mądrzak



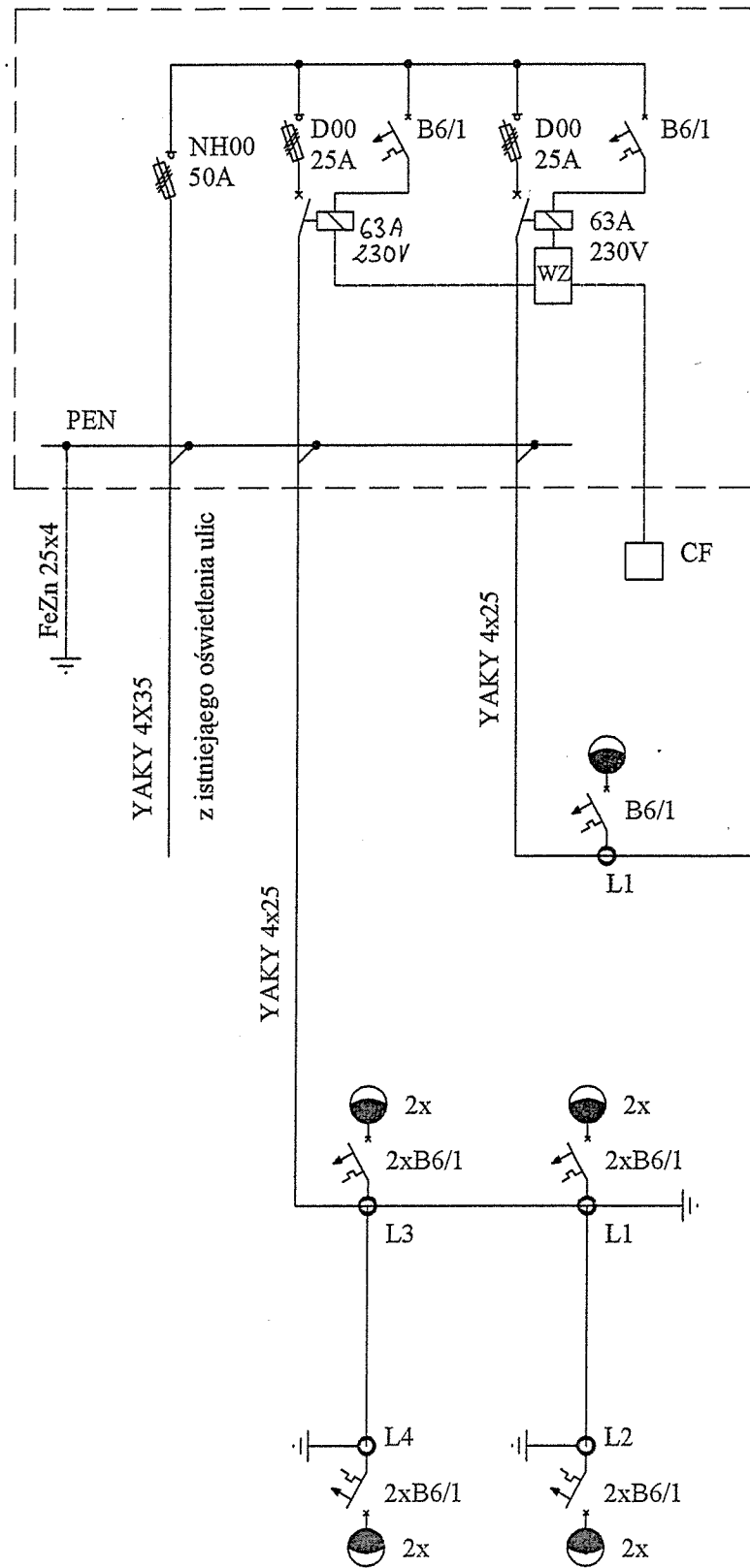


LEGENDA:

- L2 LATARNIE PROJEKTOWANE TYPU PARKOWEGO - II ETAP
- L3 LATARNIE PROJEKTOWANE TYPU ULICZNEGO - I ETAP
- REFLEKTORY PROJEKTOWANE e2
- LINIE KABLOWE NN 0,4 KV OŚWIETLENIE TERENU
- SO SZAFKA OŚWIETLENIA TERENU
- ISTNIEJĄCE LATARNIE

AKPB ARCHITEKCI PIOTR BARTOSIK		61-699 POZNAŃ, WichroweWzgórze36/70 tel.(61)8206950, e-mail:akpb@architekci.pl
INWESTOR:		URZĄD GMINY CZERWONAK ul. Źródłana 39, 62-004 CZERWONAK
Projekt parkingu i terenów rekreacyjnych w Koziegłowach		
działki nr 106/5, 106/7, obręb Koziegłowy, arkusz 13, sekcja : N1E1-35b		
FAZA PROJEKTU		PROJEKT WYKONAWCZY
PROJEKT OŚWIETLENIA TERENU		
PROJEKTANT:	mgr inż. Michał Mądrzak upr.bud. 290/85/Pw	SKALA: 1:500
P O Z N A Ń		grudzień 2008
		E1

SZAFKA OŚWIETLENIOWA SO



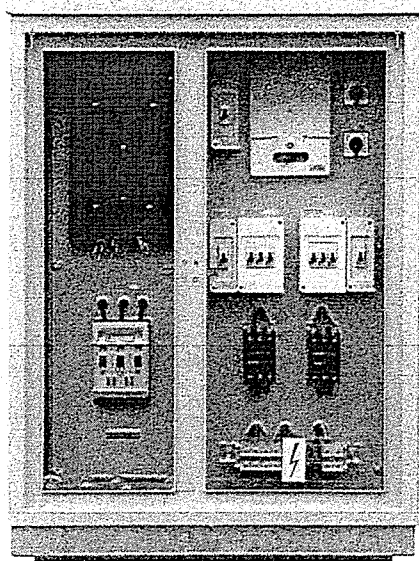
Oświetlenie terenu rekreacyjnego:
 Słupy stalowe parkowe h=4,5m na fundamencie.
 Oprawy oświetleniowe parkowe 125W
 Oświetlenie parkingu:
 Słupy stalowe h=9m na fundamencie.
 Oprawy oświetleniowe sodowe 250W
 Uziemienie słupów PP2x6 R<10Ω

AKPB ARCHITEKCI PIOTR BARTOSIK	61-699 POZNAŃ, WichroweWzgórze36/70 tel.(61)8206950, e-mail:akpb@architekci.pl
INWESTOR:	URZĄD GMINY CZERWONAK ul. Źródłana 39, 62-004 CZERWONAK
Projekt parkingu i terenów rekreacyjnych w Koziegłowach działki nr 106/5, 106/7, obręb Koziegłowy, arkusz 13, sekcja : NIE1-35b	
FAZA PROJEKTU	PROJEKT WYKONAWCZY
SCHEMAT OŚWIETLENIA TERENU	
PROJEKTANT:	mgr inż. Michał Mądrzak upr.bud. 290/85/Pw
P O Z N A Ń grudzień 2008	
SKALA: - E2	

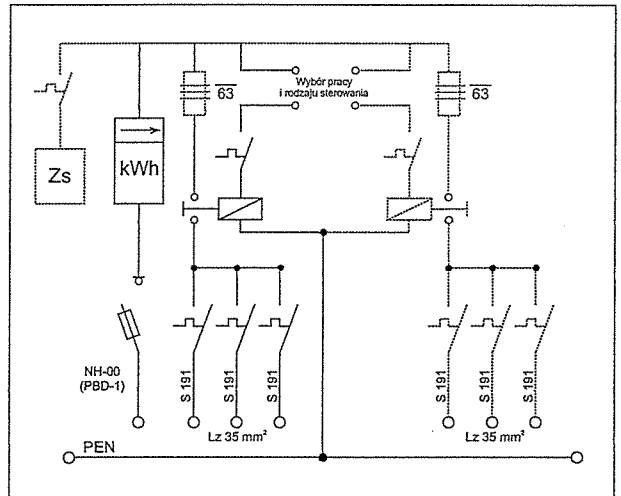
KARTA WYROBU

60-479 Poznań, ul. Strzeszyńska 30
tel. (0-61) 84 25 925 - 928

Rozdzielnia oświetleniowa typu RO



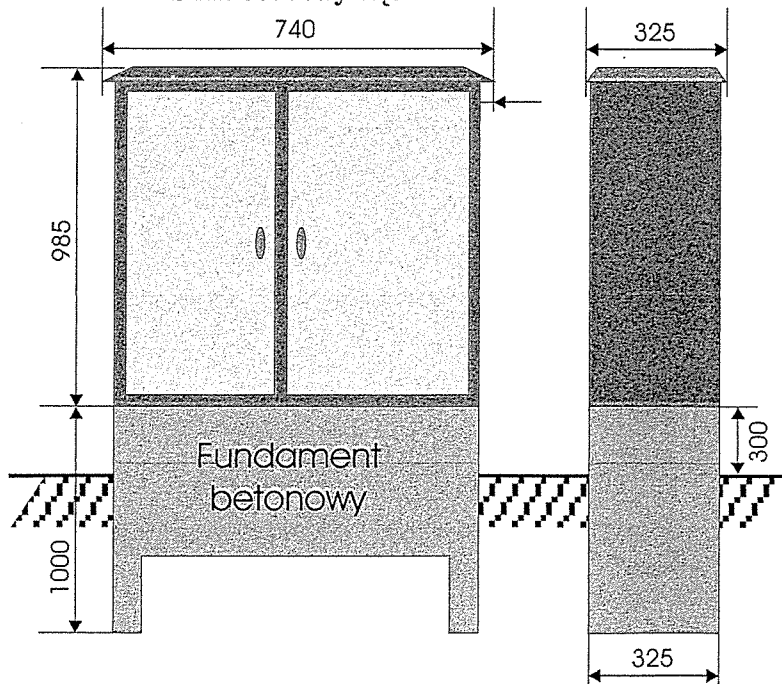
Schemat połączeń



Parametry techniczne

Napięcie znamionowe 230 / 400 V
Częstotliwość 50 Hz
Prąd znamionowy max. 100 A
Stopień szczelności obudowy IP 43
Klasa ochronności I

Szkic obudowy złącza



INDEKS	TYP
RO-10-033	RO 15 kW
RO-10-054	RO 25 kW