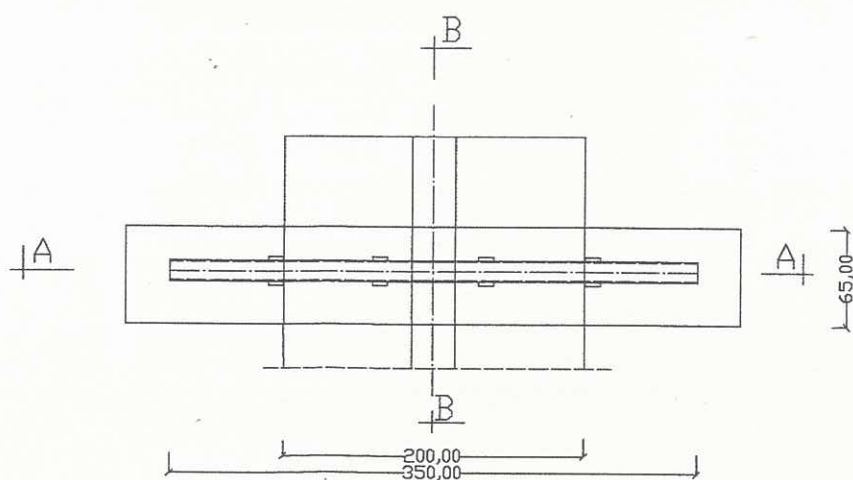
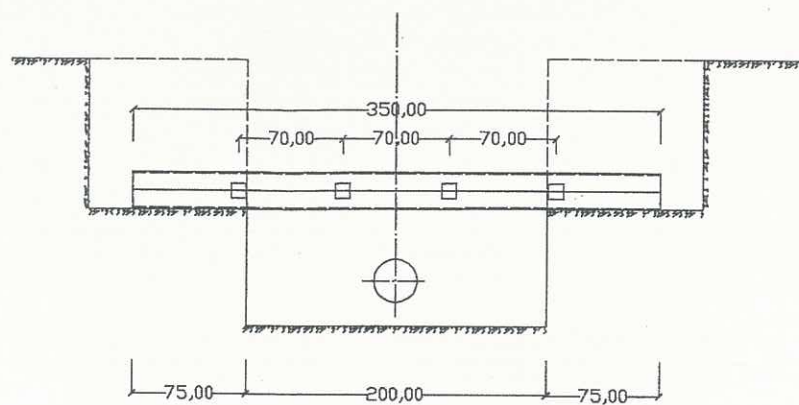
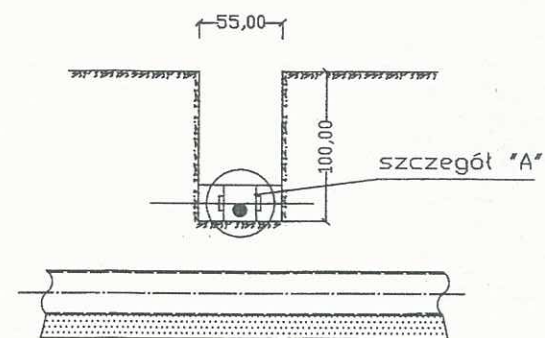


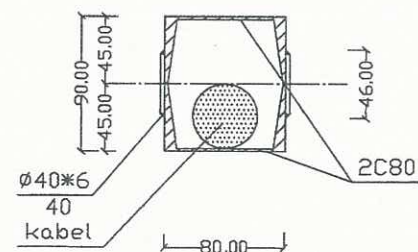
przekrój A-A



przekrój B-B



szczegół "A"



INWESTOR: URZĄD GMINY CZERWONAK	STADIUM: PROJ. BUD.-WYK.
OBIEKT: ANALIZACJA SANITARNA UL. WOJSKA POLSKIEGO W BOLECHOWIE	DATA: 12.05.2008
TREŚĆ: <u>PRZEKROJ POPRZECZNY ULICY</u>	SKALA: 1:50
PROJEKTOWAŁ: MGR INŻ. K. KONIECZNY upr. 235 i 236/87/P	NR PROJ.:
SPRAWDZIŁ: MGR INŻ. B. SZCZUBLEWSKI upr. 83/75/Pw	NR RYS.:
	9