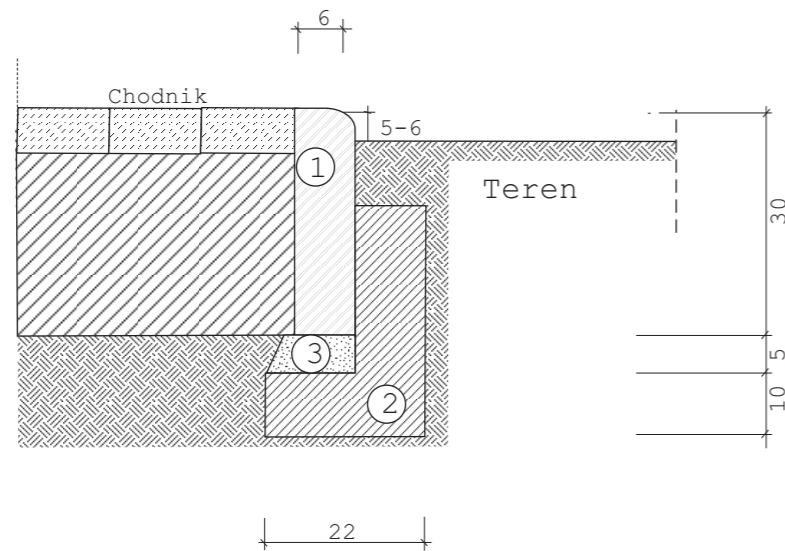
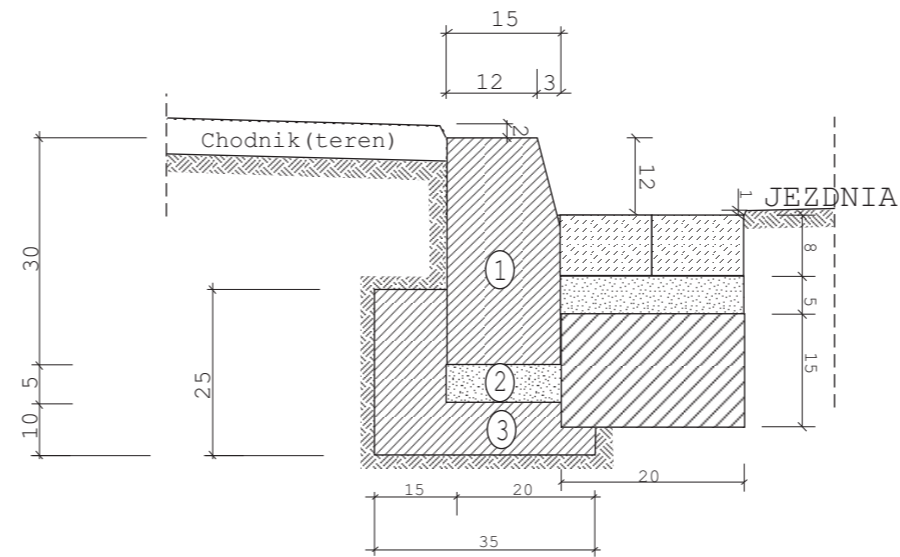


Szczegół "A"



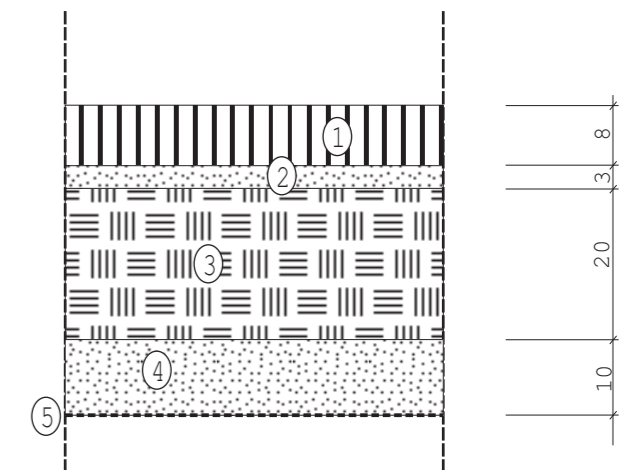
- 1- OBRZEŻE WYSOKIE BETONOWE 8X30X100 CM
- 2- ŁAWA Z BETONU B10 Z OPOREM
- 3- PODSYPKA CEMENTOWO PIASKOWA

Szczegół "B"  
(chodnik przy jezdni)



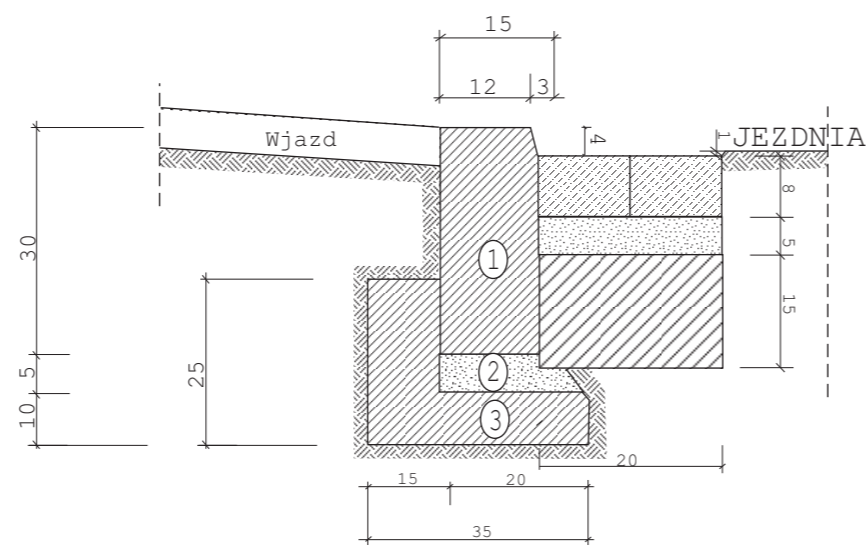
- 1- KRAWĘŻNIK 15X30X100 CM
- 2- PODSYPKA CEM.-PIASKOWA 1:4
- 3- ŁAWA Z BETONU B15 Z OPOREM

KONSTRUKCJA WJAZDÓW  
ORAZ WZMOCNIENIA CHODNIKA  
W POBLIŻU SEPARATORA I OSADNIKA



- 1- KOSTKA BETONOWA GR 8 CM
- 2- PODSYPKA CEMENTOWO-PIASKOWA 1:4
- 3- POBUDOWA Z KŁSM 0/31,5MM
- 4- WARSTWA ODCINAJĄCA Z PIASKU
- 5- WZMOCNIENIE PODŁOŻA GEOSYNTETYKIEM

Szczegół "C"  
(obniżenie krawężnika, wjazdy)



- 1- KRAWĘŻNIK z 15X30X100 CM
- 2- PODSYPKA CEM.-PIASKOWA 1:4
- 3- ŁAWA Z BETONU B15 Z OPOREM

	"FORMA" Pracownia Projektowa s.c. Wanda Formanowska, Radosław Formanowski Wilkowice ulica Dębowa 6; 64-115 Świąciechowa , tel./fax.: 65-534-12-83		DATA: 11.2009
	TEMAT	Budowa ulic Podgórnej i Polnej w Koziegłowach	
STADIUM	PROJEKT BUDOWLANY		
TYTUŁ RYSUNKU	Szczegóły		
INWESTOR	Urząd Gminy Czerwonak ulica Źródłana 39 62-004 Czerwonak	Skala 1:10	
BRANŻA	Drogowa	Rys nr 12	
PROJEKTANT	techn. Wiesław Kostórkiewicz	Uprawn.Bud. Nr 1760/94/Lo	
ASYSTENT PROJEKTANTA	mgr inż. Wanda Formanowska		
	mgr inż. Radosław Formanowski		
SPRAWDZAJĄCY	inż. Krzysztof Marchwicki	Uprawn.Bud. Nr 921/86/Lo	