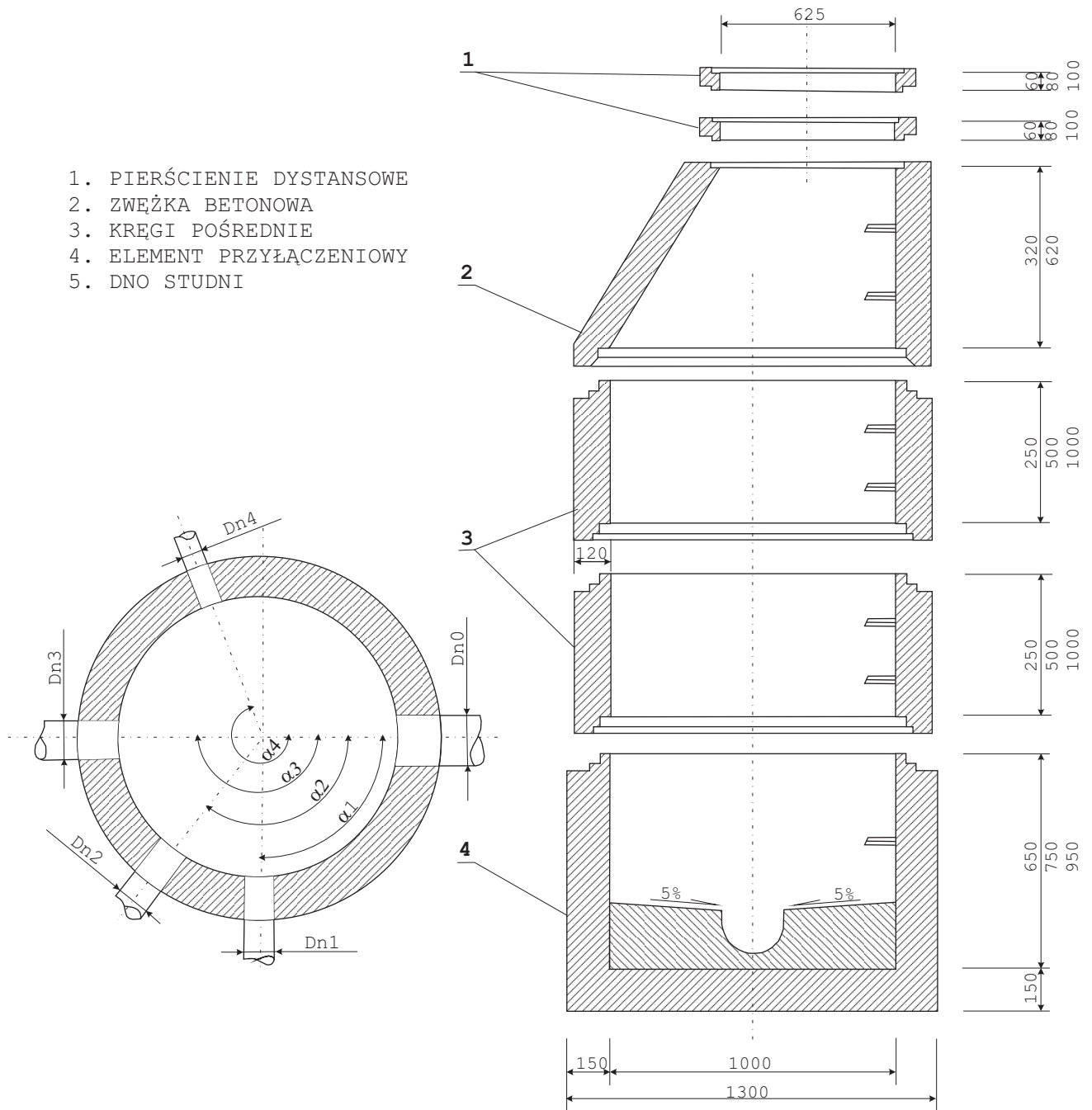


SCHEMAT STUDZIENKI KANALIZACYJNEJ DN 1000

1. PIERŚCIENIE DYSTANSOWE
2. ZWĘŻKA BETONOWA
3. KRĘGI POŚREDNIE
4. ELEMENT PRZYŁĄCZENIOWY
5. DNO STUDNI



"FORMA" Pracownia Projektowa s.c.
 Wanda Formanowska, Radosław Formanowski
 Wilkowice ulica Dębowa 6; 64-115 Świąciechowa
 tel./fax.: 65-534-12-83

DATA:
12.2009

TEMAT	Budowa ulic Zagórze i Żurawia w Czerwonaku	
STADIUM	PROJEKT BUDOWLANY	
TYTUŁ RYSUNKU	Schemat studni betonowej Dn 1000	
INWESTOR	Urząd Gminy Czerwonak ulica Źródłana 39 62-004 Czerwonak	
BRANŻA	Sanitarna	Rys nr 6
PROJEKTANT	inż. Andrzej Kielański	Uprawn.Bud. Nr 888/86/Lo
ASYSTENT PROJEKTANTA	mgr inż. Wanda Formanowska	
	mgr inż. Radosław Formanowski	
SPRAWDZAJĄCY	inż. Krzysztof Marchwicki	Uprawn.Bud. Nr 921/86/Lo