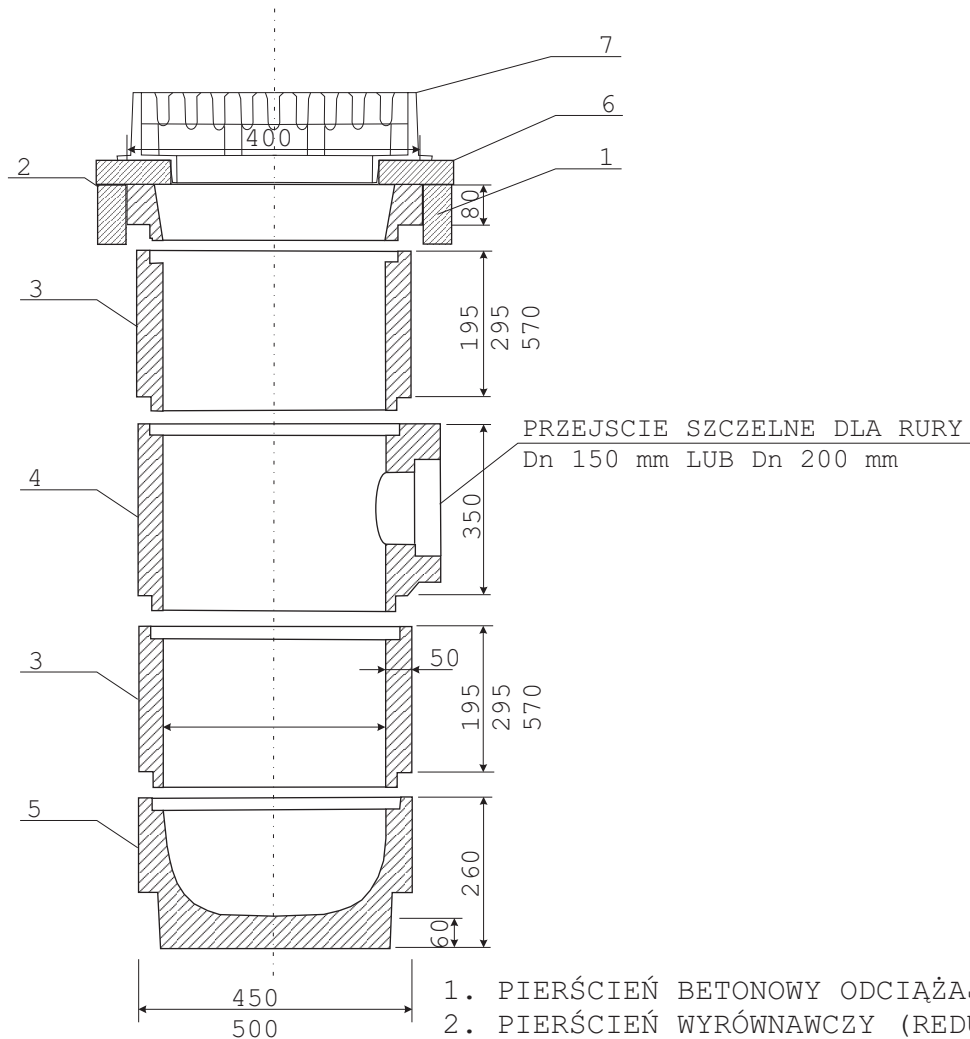


## BETONOWA STUDZIENKA ŚCIEKOWA DO WPUSTÓW ULICZNYCH



1. PIERŚCIEŃ BETONOWY ODCIĄŻAJĄCY
2. PIERŚCIEŃ WYRÓWNAWCZY (REDUKCYJNY)
3. KRAŻKI POŚREDNIE
4. ELEMENT PRZYŁĄCZENIOWY
5. DNO OSADNIKOWE
6. PIERŚCIEŃ BETONOWY  
UTRZYMUJĄCY KRATKĘ
7. KRATKA ŻELIWNA



**"FORMA" Pracownia Projektowa s.c.**  
Wanda Formanowska, Radosław Formanowski  
Wilkowice ulica Dębowa 6; 64-115 Świąciechowa  
, tel./fax.: 65-534-12-83

DATA:  
12.2009

TEMAT	Budowa ulic Zagórze i Żurawia w Czerwonaku	
STADIUM	<b>PROJEKT BUDOWLANY</b>	
TYTUŁ RYSUNKU	<b>Schemat studzienki do wpustu ulicznego</b>	
INWESTOR	Urząd Gminy Czerwonak ulica Źródłana 39 62-004 Czerwonak	
BRANŻA	Sanitarna	Rys nr 7
PROJEKTANT	inż. Andrzej Kiełański	Uprawn.Bud. Nr 888/86/Lo
ASYSTENT PROJEKTANTA	mgr inż. Wanda Formanowska	
	mgr inż. Radosław Formanowski	
SPRAWDZAJĄCY	inż. Krzysztof Marchwicki	Uprawn.Bud. Nr 921/86/Lo