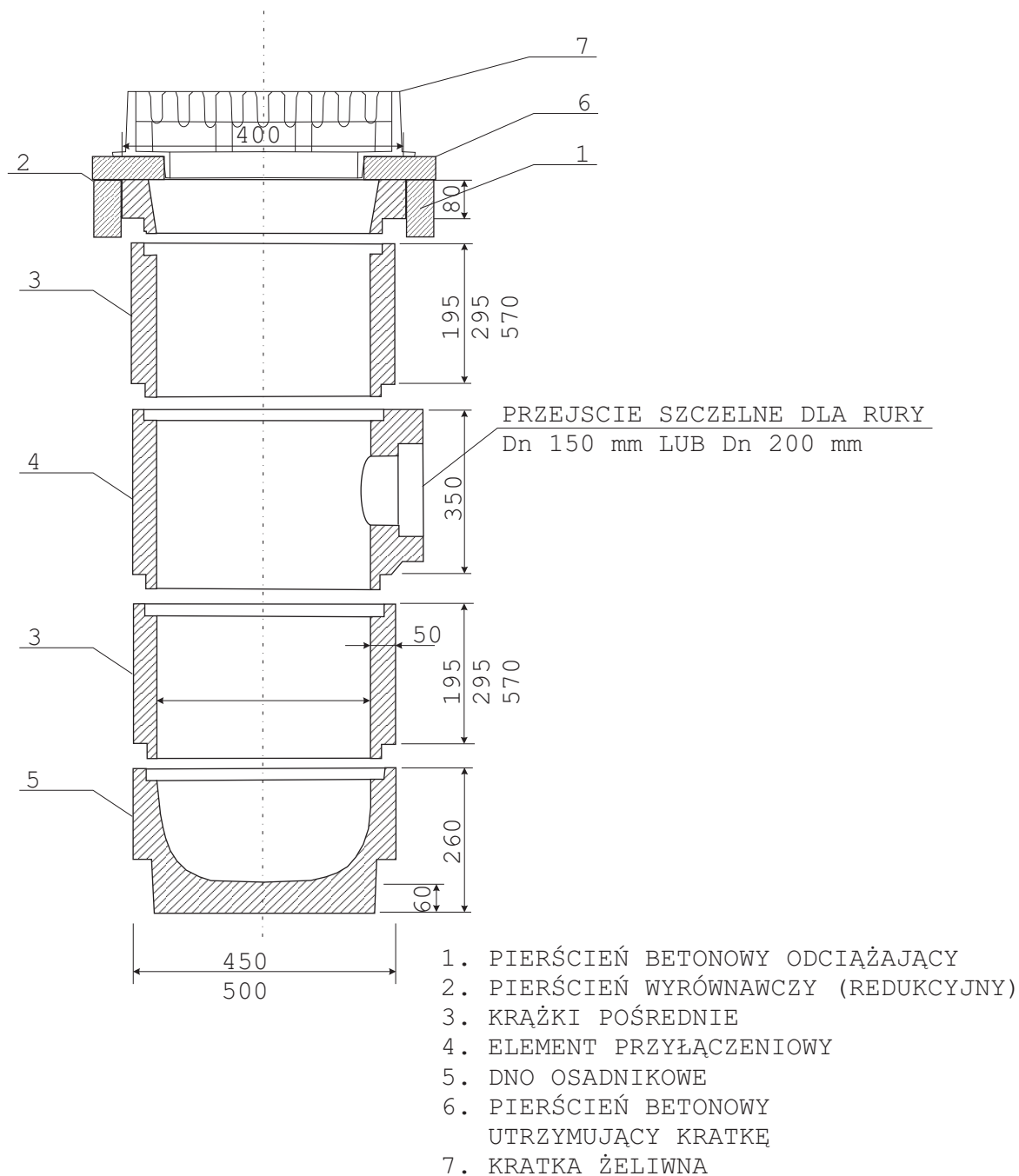


BETONOWA STUDZIENKA ŚCIEKOWA DO WPUSTÓW ULICZNYCH



"FORMA" Pracownia Projektowa s.c.
Wanda Formanowska, Radosław Formanowski
Wilkowice ulica Dębowa 6; 64-115 Świąciechowa
, tel./fax.: 65-534-12-83

DATA:
11.2009

TEMAT	Budowa ulic Podgórnej i Polnej w Koziegłowach		
STADIUM	PROJEKT BUDOWLANY		
TYTUŁ RYSUNKU	Schemat studzienki do wpustu ulicznego		
INWESTOR	Urząd Gminy Czerwonak ulica Źródłana 39 62-004 Czerwonak		
BRANŻA	Sanitarna		Rys nr 7
PROJEKTANT	inż. Andrzej Kielański	Uprawn.Bud. Nr 888/86/Lo	
ASYSTENT PROJEKTANTA	mgr inż. Wanda Formanowska		
	mgr inż. Radosław Formanowski		
SPRAWDZAJĄCY	inż. Krzysztof Marchwicki	Uprawn.Bud. Nr 921/86/Lo	