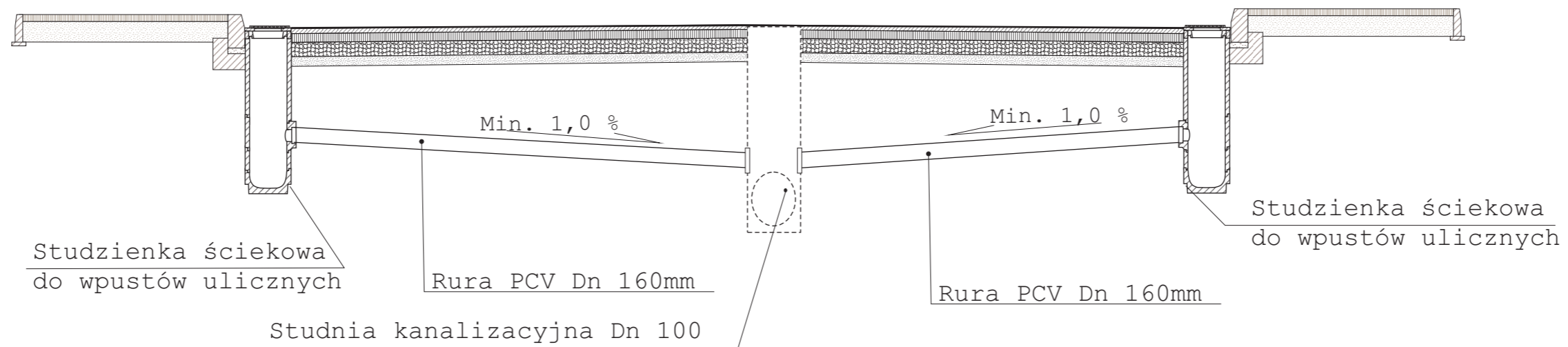



Sposób wykonania przykanalików wpustów ulicznych



		"FORMA" Pracownia Projektowa s.c. Wanda Formanowska, Radosław Formanowski Wilkowice ulica Dębowa 6; 64-115 Świąciechowa , tel./fax.: 65-534-12-83		DATA: 12.2009
TEMAT	Budowa ulic Zagórze i Żurawia w Czerwonaku			
STADIUM	PROJEKT BUDOWLANY			
TYTUŁ RYSUNKU	Połączenie przykanalików			
INWESTOR	Urząd Gminy Czerwonak ulica Źródłana 39 62-004 Czerwonak			
BRANŻA	Sanitarna			Rys nr 8
PROJEKTANT	inż. Andrzej Kiełański	Uprawn.Bud. Nr 888/86/Lo		
ASYSTENT PROJEKTANTA	mgr inż. Wanda Formanowska			
	mgr inż. Radosław Formanowski			
SPRAWDZAJĄCY	inż. Krzysztof Marchwicki	Uprawn.Bud. Nr 921/86/Lo		