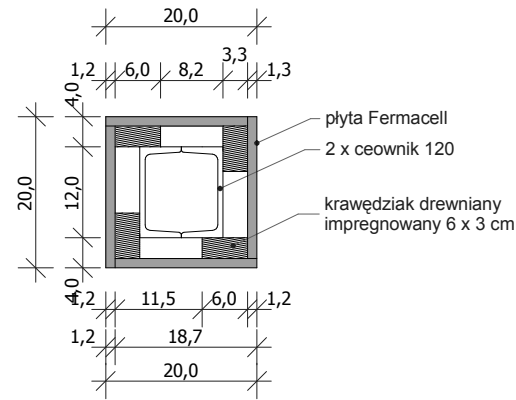


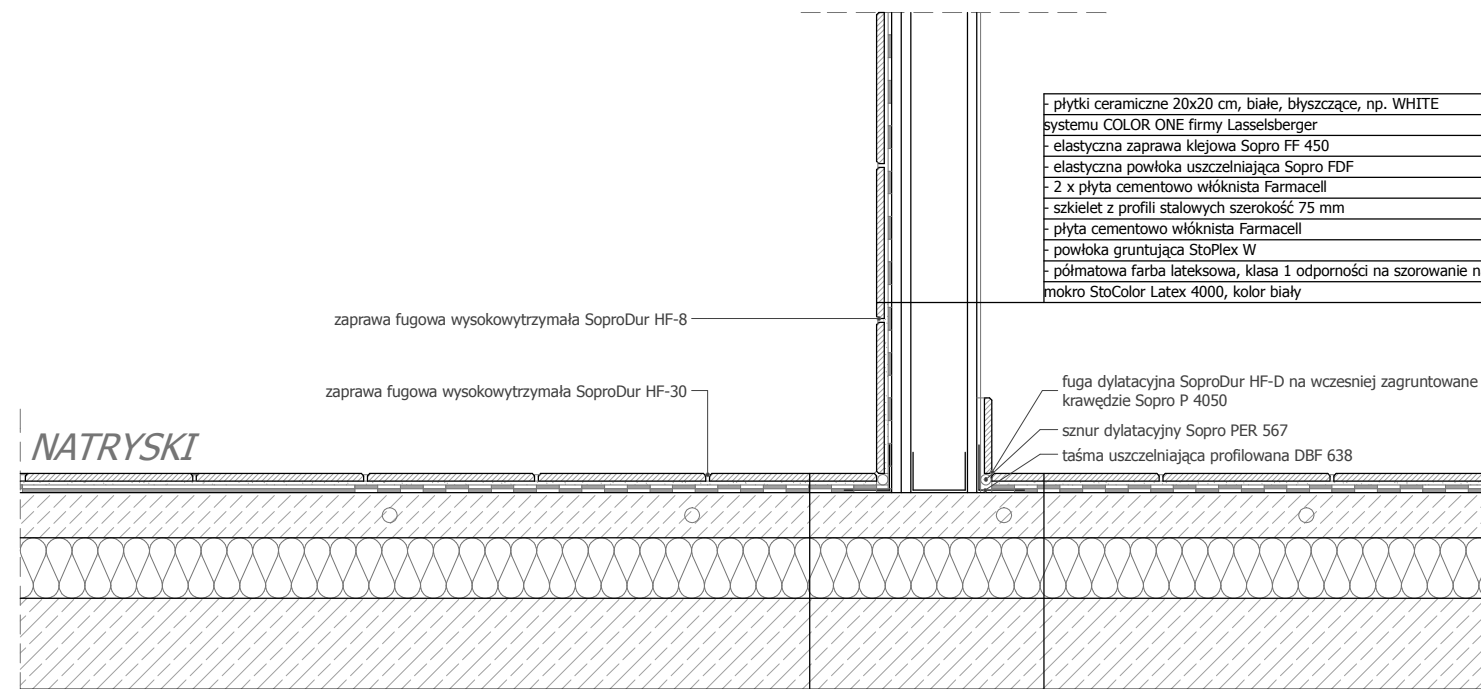
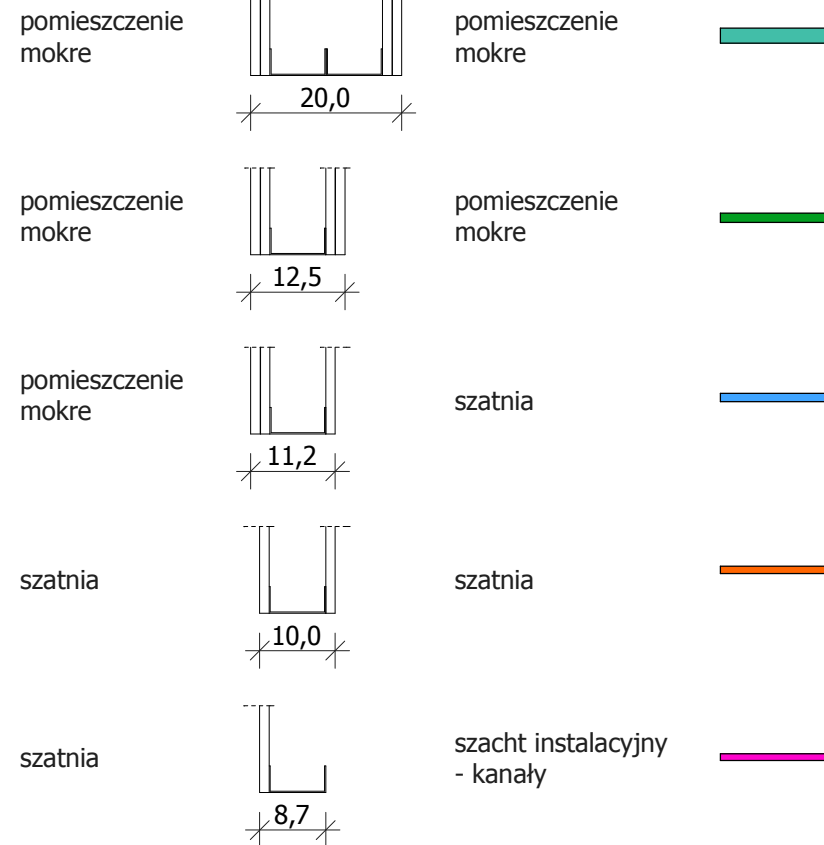
OBUDOWA SŁUPÓW



SKALA 1:10

SCHEMAT ŚCIANY

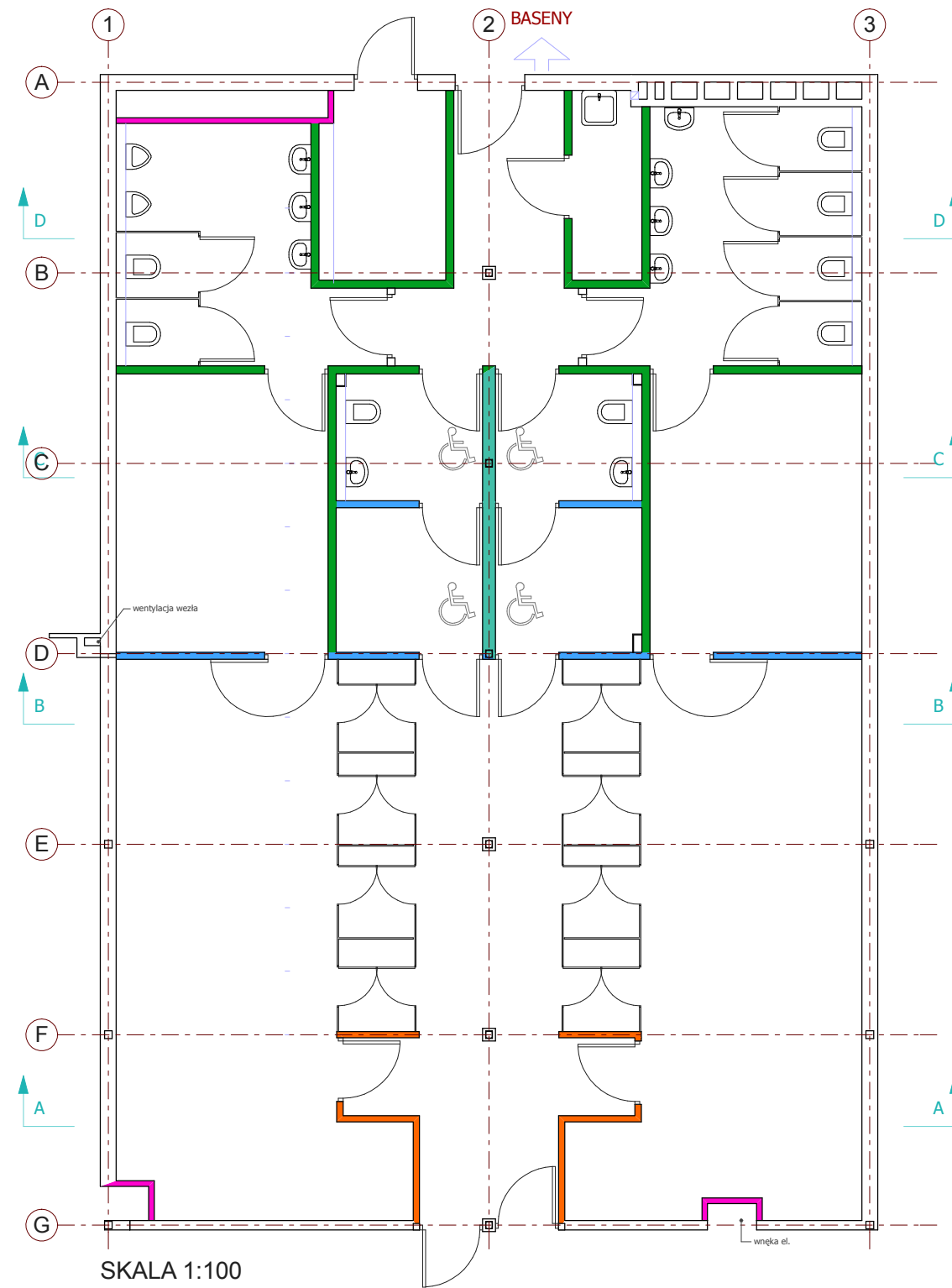
OZNACZENIE KOLORYSTYCZNE



SKALA 1:10

- płytki ceramiczne antypoślizgowe, 20x20 cm, białe, matowe, np. GRS WHITE systemu POOL firmy Lasselsberger
- cienkowarstwowa zaprawa klejowa Sopro No.1 404
- dwie warstwy zaprawy uszczelniającej Sopro DSF 523
- ew. wyrównanie podłoża: szpachla Sopro RS 462 lub AMT 468 na zagruntowane podłoże emulsją HE 449
- jastrych na bazie spoiwa Sopro Rapidur B5 6cm (instalacja ogrzewania podłogowego)
- styropian 8cm
- izolacja bitumiczna samoprzylepna Sopro Thene 878
- grunt pod izolację samoprzylepną Sopro Thene VA 879
- płyta stropowa 12cm
- UWAGA - przed ułożeniem izolacji termicznej wyrównać podłoże
- szalunek tracony: blacha trapezowa TR 40/183/0,63, 4cm

- płytki ceramiczne antypoślizgowe, 20x20 cm, białe, matowe, np. GAG WHITE systemu POOL firmy Lasselsberger
- cienkowarstwowa zaprawa klejowa Sopro No.1 404
- dwie warstwy zaprawy uszczelniającej Sopro DSF 523
- ew. wyrównanie podłoża: szpachla Sopro RS 462 lub AMT 468 na zagruntowane podłoże emulsją HE 449
- jastrych na bazie spoiwa Sopro Rapidur B5 6cm (instalacja ogrzewania podłogowego)
- styropian 8cm
- izolacja bitumiczna samoprzylepna Sopro Thene 878
- grunt pod izolację samoprzylepną Sopro Thene VA 879
- płyta stropowa 12cm
- UWAGA - przed ułożeniem izolacji termicznej wyrównać podłoże
- szalunek tracony: blacha trapezowa TR 40/183/0,63, 4cm



SKALA 1:100

ARCHE PLAN Pracownia Architektoniczna Tomasz Szmyt ul. E. Sczanieckiej 10/3, 61-216 Poznań, tel/fax: 0612234073		NR RYS.
OBIEKT: Pływalnia w Koziegłowach ul. Piłsudskiego 3, 62-028, Koziegłowy		10
INWESTOR: Urząd Gminy Czerwonak ul. Źródłana 39, 62-004 Czerwonak		
PROJEKT BUDOWLANY	DATA: MARZEC 2009	
TREŚĆ: RZUT PARTERU - DETALE		
PROJEKTANT:	mgr inż. arch. TOMASZ SZMYT mgr inż. arch. WOJCIECH KOLASIŃSKI	OKK/UpB/16/2005
SPRAWDZIŁ:	mgr inż. arch. WOJCIECH PRZYBYLSKI	WP-OIA/OKK/UpB/16/2008