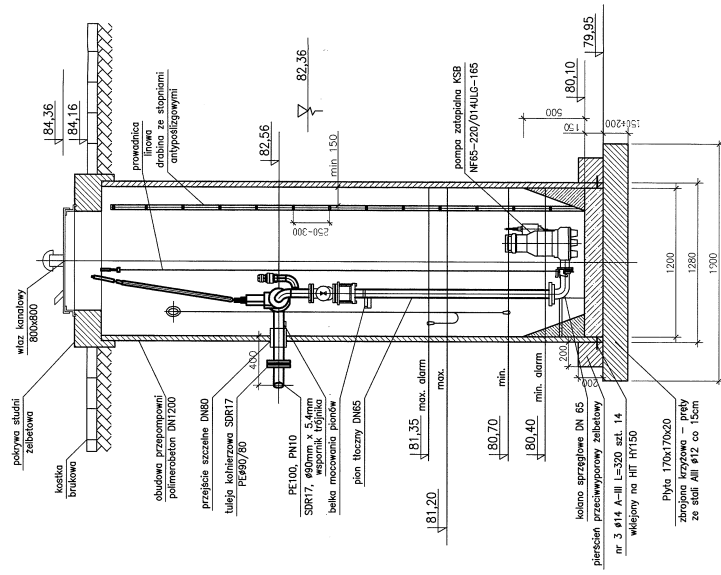
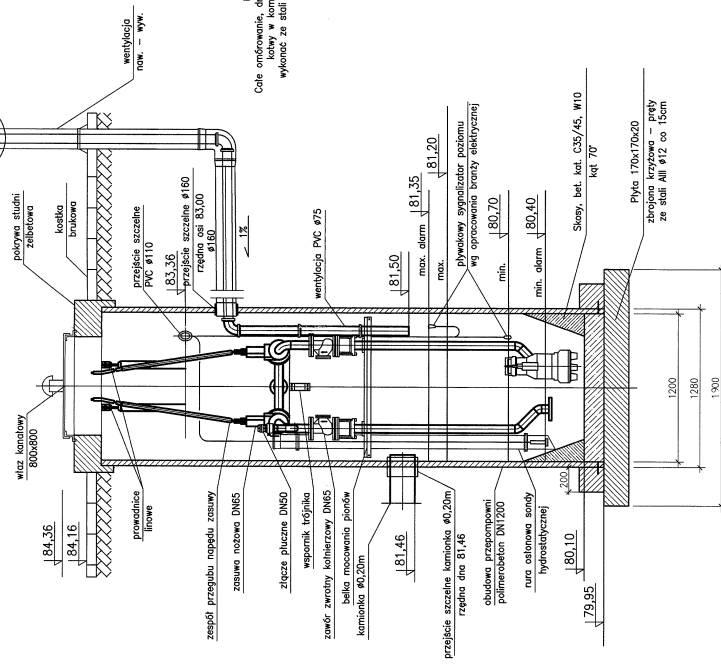


A-A

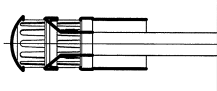


B-B

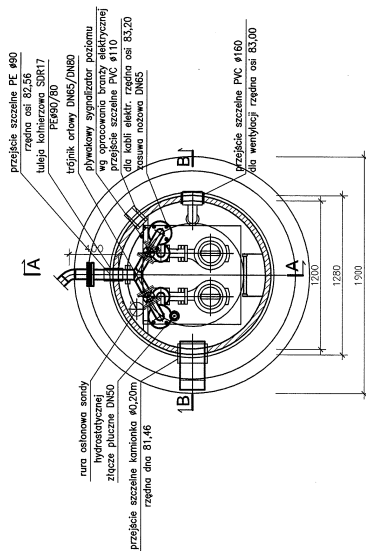


Uwaga:
Całe omówienie, drabina, wsporniki, łączący
kotwy w komorze przepompowni
wykonac ze stali nierdzewnej EN 1.4301

SZCZEGÓŁ A
skala 1:10



RZUT



INWESTOR:	URZĄD GMINY CZERWONAK
SKALA:	BUD. - WYK.
OBIEKT:	KANALIZACJA SANITARNIA UL. ŻRÓDLANA W CZERWONAKU
DATA:	12. 2007
SKALA:	PRZEPOMPOWNIA ŚCIEKÓW - P1
PROJEKTANT:	mgr inż. Robert Szlachetka, mgr inż. Andrzej 381.138.07/Ph
WYKONAWCA:	mgr inż. Robert Szlachetka, mgr inż. Andrzej 381.138.07/Ph
SPRAWDZIŁ:	mgr inż. Robert Szlachetka, mgr inż. Andrzej 381.138.07/Ph
	9