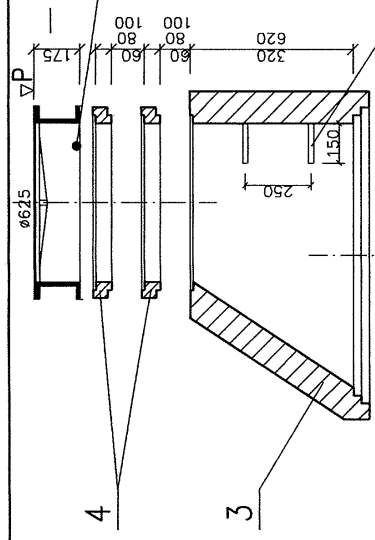


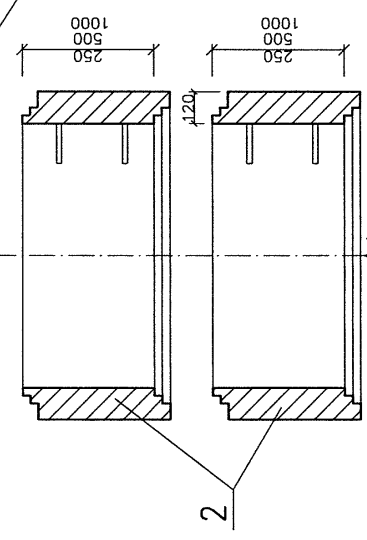
— w faz żeliwno-betonowy 40 T bez wentylacji

stopień prosty L=600

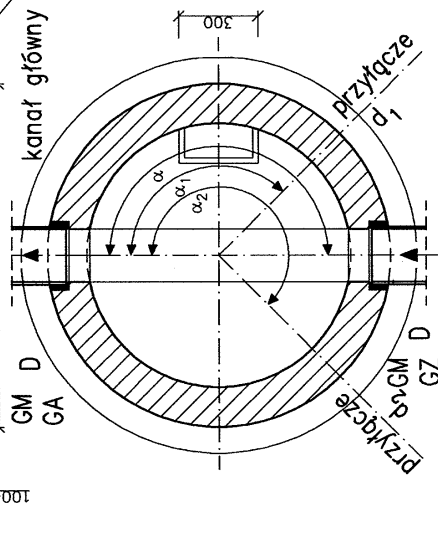
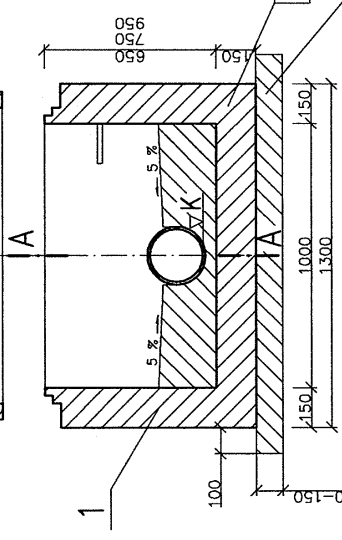
z pręta stalowego pełnego  $\phi 32$   
w otulinie tworzywowej



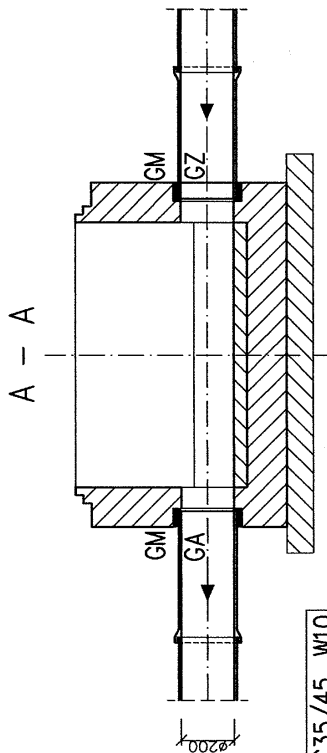
stopnie klawrowe  
z pręta stalowego pełnego  $\phi 32$   
w otulinie tworzywowej  
w układzie drabinkowym



wymiary elementów studni  
wg katalogu firmy Matbet



A - A



W przygotowanych w wytwórni prefabrykowanych  
dnach studzienek należy osadzić przegubowe elementy:  
typu GM 200 - F o wytrzymałości 40 kN/m

Rzędna kanału  $\nabla K$   
Rzędna pokrywy  $\nabla P$

Kąt włączenia  $\alpha =$   
 $\alpha_1 =$   
 $\alpha_2 =$

INWESTOR:	URZĄD GMINY CZERWONAK
STADIUM:	PROJ. BUD. - WYK.
OBIEKT:	KANALIZACJA SANITARNA UL. ŹRÓDLANA W CZERWONAKU
DATA:	12. 2007
TREŚĆ:	STUDNIA REWIZYJNA
SKALA:	1:25
PROJEKTANT:	mgr inż. Krzysztof Koniczny Upr. 235 i 236/87/Pw
NR RYS.:	10
SPRAWDZIŁ:	mgr inż. Bernard Szczubiewski Upr. 83/75/Pw