

— w faz żeliwno-betonowy 40 T bez wentylacji
 stopień prosty L=600
 z pręta stalowego pełnego $\varnothing 32$
 w otulinie tworzywowej
 stopnie klamrowe
 z pręta stalowego pełnego $\varnothing 32$
 w otulinie tworzywowej
 w układzie drabinkowym

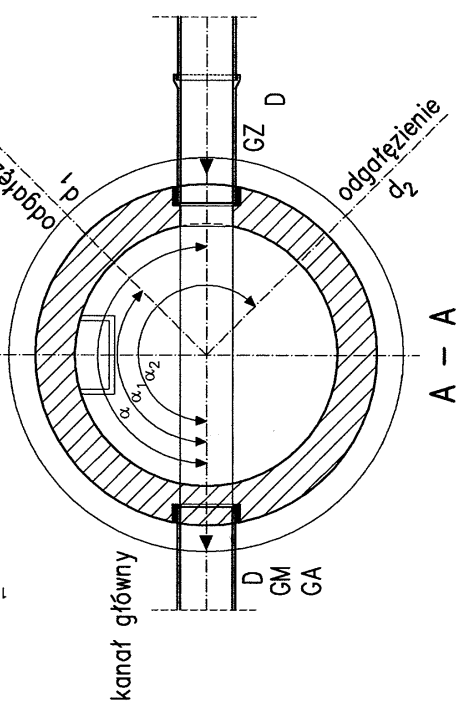
W przygotowanych w wytwórni prefabrykowanych
 dnach studzienek należy osadzić przegubowe elementy:
 typu GM 200 – F o wytrzymałości 40 kN/m

Rzędna kanału ∇K
 Rzędna pokrywy ∇P

Kąt włączenia $\alpha =$

wymiary elementów studni
 wg katalogu firmy Matbet

C35/45, W10
 płyta betonowa C12/15



INWESTOR:	URZĄD GMINY CZERWONAK	STADIUM:	PROJ.
		BUD. - WYK.	
OBIEKT:	KANALIZACJA SANITARNA UL. ŹRÓDLANA W CZERWONAKU	DATA:	12. 2007
TREŚĆ:	STUDNIA KASKADOWA	SKALA:	1:25
PROJEKTANT:	mgr inż. Krzysztof Koniczny Upr. 235 i 236/87/Pw	NR RYS.:	11
SPRAWDZIŁ:	mgr inż. Bernard Szrublewski Upr. 83/75/Pw		