

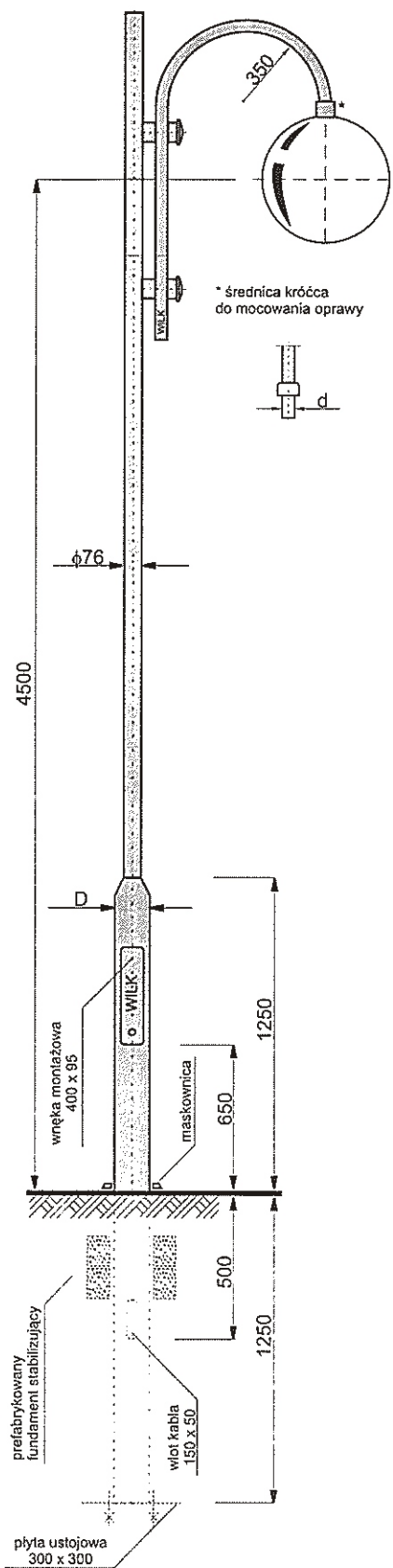
Cynkowane ogniwo. Malowane.
Wykonywane również w wersji
do mocowania na fundamencie.



Słup parkowy SPK-4

karta katalogowa nr 104-98

Wysokość nominalna : 4,5m.
Wykonane z rur stalowych okrągłych.
Nowoczesna sylwetka.
Dokładnie opracowane i wykonane połączenia.
Łatwy montaż.
Średnica króćca (d) : $\phi 48$, $\phi 60$ - dla
różnych typów opraw oświetleniowych.

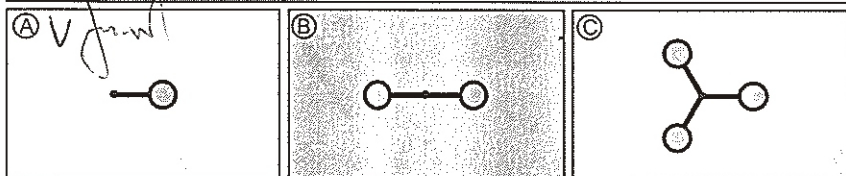


Przykład oznaczenia:

Słup parkowy SPK-4/60 - słup parkowy SPK-4 z koroną o układzie ramion np. A i króćcem do mocowania oprawy o średnicy $d = 60\text{mm}$.

W zamówieniu określić średnicę odziomka D oraz układ ramion korony.

Układ ramion wysięgników



Słup	Korona			kg*
	d	D	układ ramion	
SPK-4/48	48	114, 133	A, B, C	62
SPK-4/60	60	114, 133	A, B, C	63

* - ciężar słupa bez fundamentu