

właz żeliwny D 400 z pokrywą wypełnioną bet. C 35/45

stopień prosty L=600
z pręta stalowego pełnego $\phi 32$
w otulinie tworzywowej

stopnie klamrowe
z pręta stalowego pełnego $\phi 32$
w otulinie tworzywowej
w układzie drabinkowym

wymiary elementów studni
wg katalogu firmy Matbet

C35/45 W10

płyta betonowa z bet.C12/15

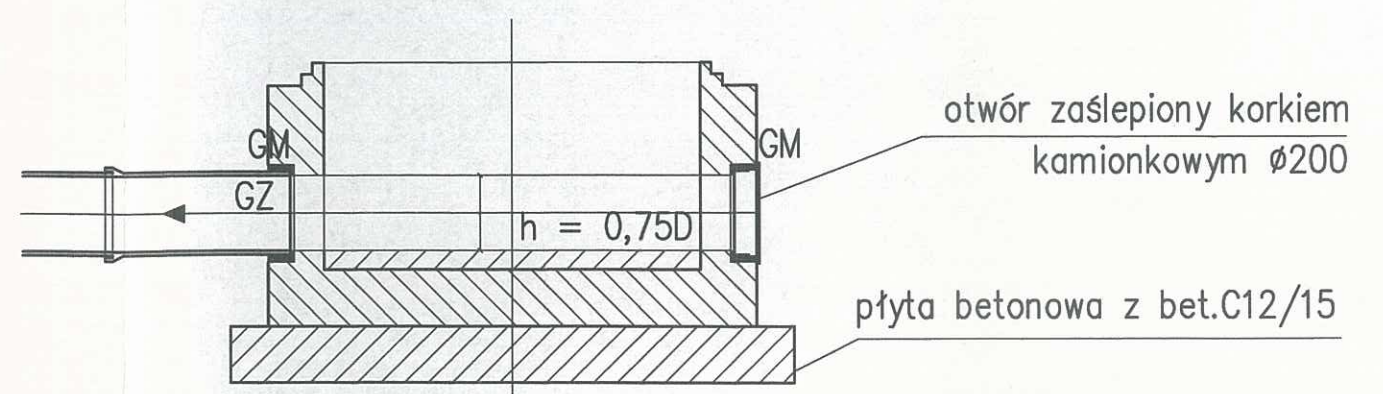
W przygotowanych w wytwórni prefabrykowanych
dnach studzienek należy osadzić przegubowe elementy:
typu GM 200

Rzędna kanału ∇K
Rzędna pokrywy ∇P
Rzędna przyłącza ∇R

Kąt włączenia $\alpha =$
 $\alpha_1 =$
 $\alpha_2 =$

Średnica kanału D
Średnica przyłącza d

A - A



INWESTOR: URZĄD GMINY CZERWONAK	STADIUM: PROJ. BUD. - WYK.
OBIEKT: KANALIZACJA SANITARNA UL. WOJSKA POLSKIEGO W BOLECHOWIE	DATA: 12.05.2008
TREŚĆ: STUDNIA REWIZYJNA KOŃCOWA	SKALA: 1:20
PROJEKTOWAŁ: MGR INŻ. K. KONIECZNY upr. 235 i 236/87/Pw	NR PROJ.:
SPRAWDZIŁ: MGR INŻ. B. SZCZUBLEWSKI upr. 83/75/Pw	NR RYS.: 7